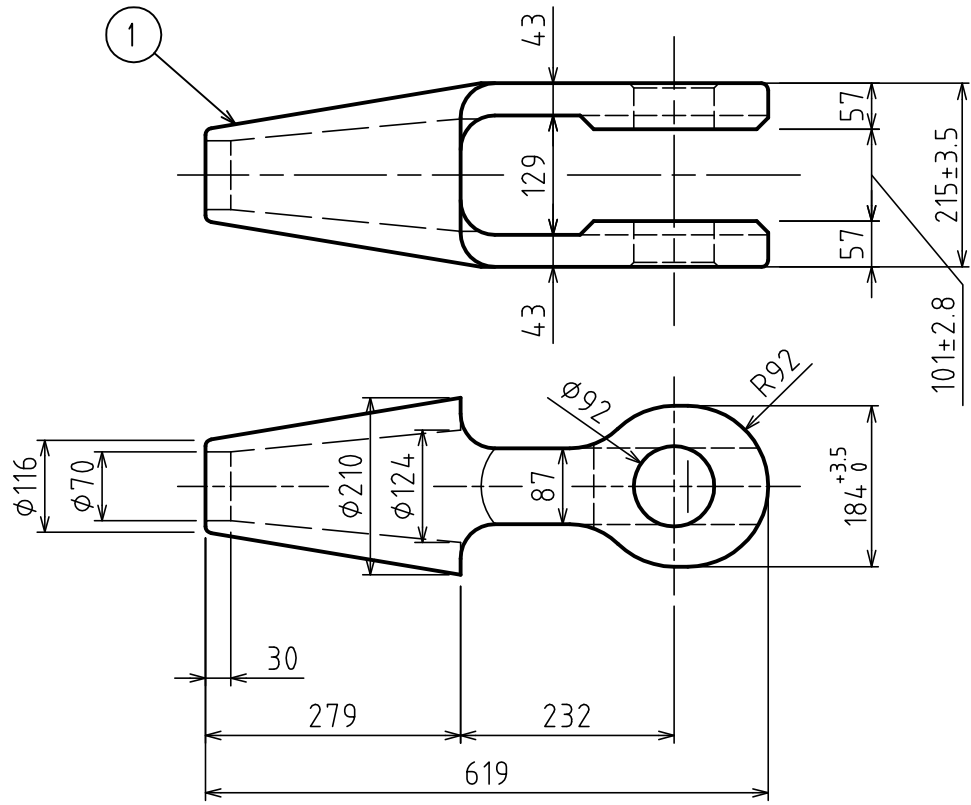
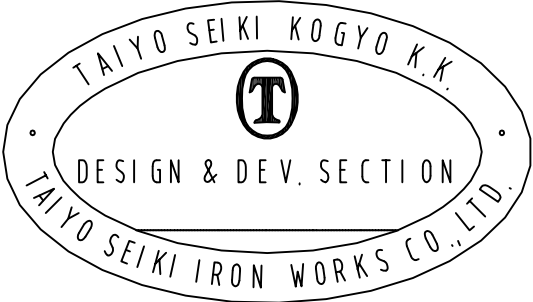


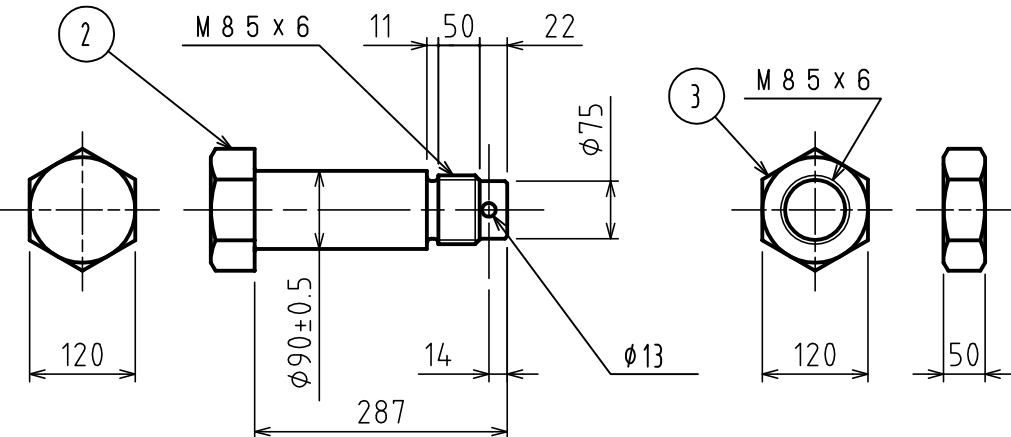
標準図



基本使用荷重 36.0 ton
W.L.L (353.0 kN)

計算質量 87.0 kg
WEIGHT

JIS F 3432 (1978) に準ずる
BASED ON JIS-F-3432 (1978)



4	割りピン SPLIT PIN	1		
3	ナット NUT	1		
2	ピン PIN	1		
1	本体 BODY	1		

符品 ITEM	部品名 NAME OF PART	材料 MATERIAL	個数 NO. REQ'D	計算質量 WEIGHT CALCULATED	摘要 REMARKS
------------	---------------------	----------------	-----------------	---------------------------	---------------

来歴 CAREER

名称 JIS形ワイヤソケット 0-60
NAME JIS TYPE WIRE SOCKETS

作成 2001.11.9
DATE 11.9
尺度 Free
SCALE Free
部長 S. Fuji
DIRECTOR S. Fuji
課長 N. Fuji
MANAGER N. Fuji
検図 Y. SAKAWOTO
BY. Y. SAKAWOTO

① 大洋製器工業株式会社
TAIYO SEIKI IRON WORKS CO., LTD.
図番 DWG. NO. E01-3020
SKT060