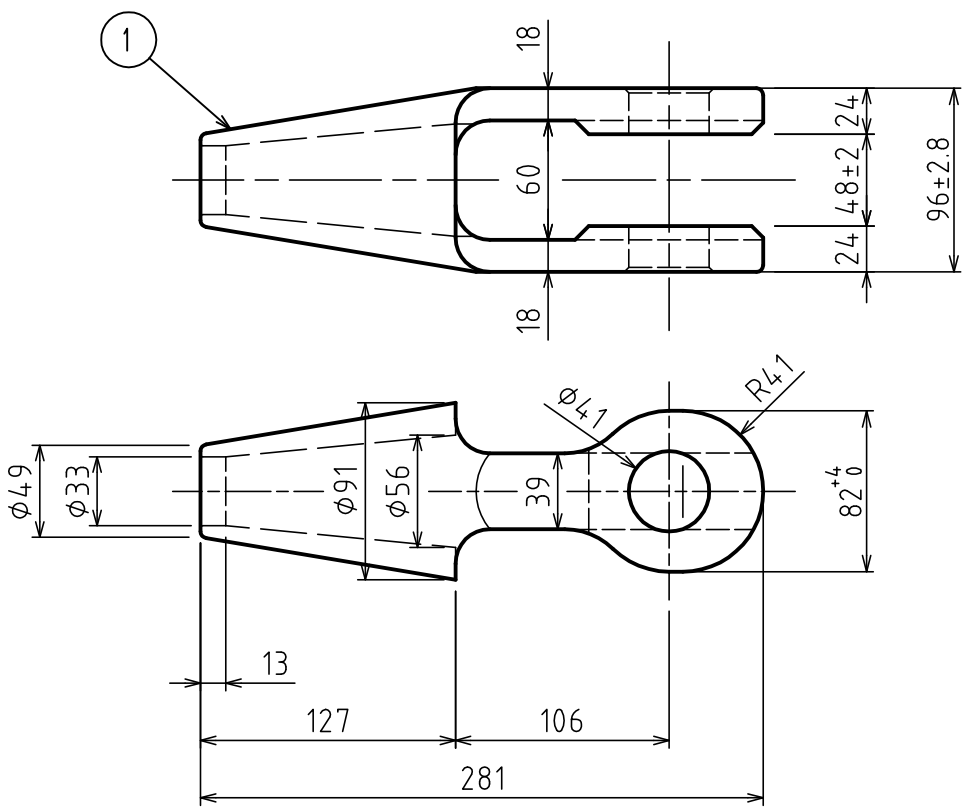
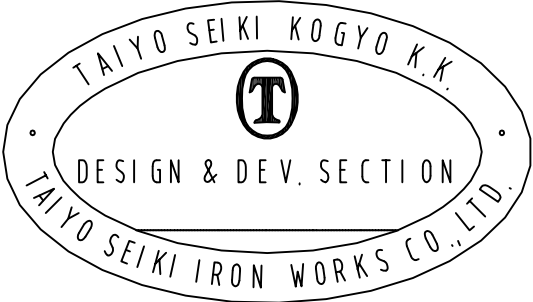


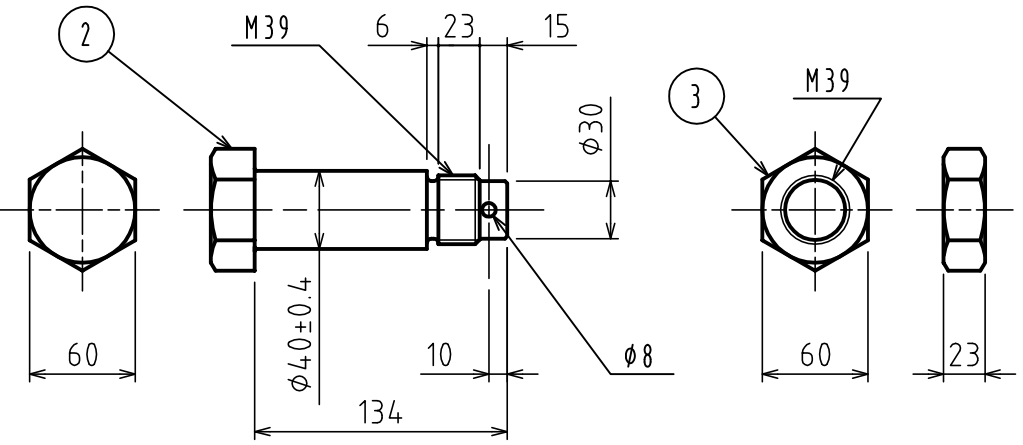
標準図



基本使用荷重 W.L.L. 6.9 ton (67.7 kN)

計算質量 WEIGHT 7.8 kg

JIS F 3432 (1978) に準ずる  
BASED ON JIS-F-3432 (1978)



4	割リピン SPLIT PIN	1		
3	ナット NUT	1		
2	ピン PIN	1		
1	本体 BODY	1		

符品 ITEM	部品名 NAME OF PART	材料 MATERIAL	個数 NO. REQ'D	計算質量 WEIGHT CALCULATED	摘要 REMARKS
------------	---------------------	----------------	-----------------	---------------------------	---------------

来歴 CAREER

名称 NAME JIS形ワイヤソケット 0-25  
JIS TYPE WIRE SOCKETS

作成 DATE 2001.11.-8 尺度 SCALE Free 部長 DIRECTOR S. Fuji 課長 MANAGER N. Fuji 製図 DRAWN BY Y. SAKAWOTO

図番 DWG. NO. E01-3006  
T 大洋製器工業株式会社 TAIYO SEIKI IRON WORKS CO., LTD. SKT025