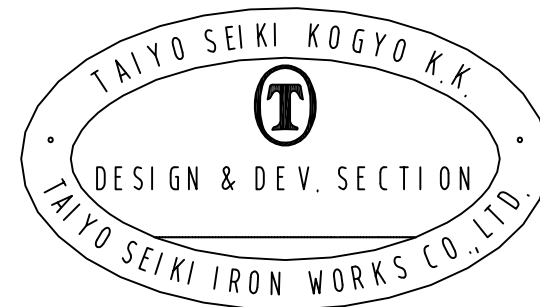
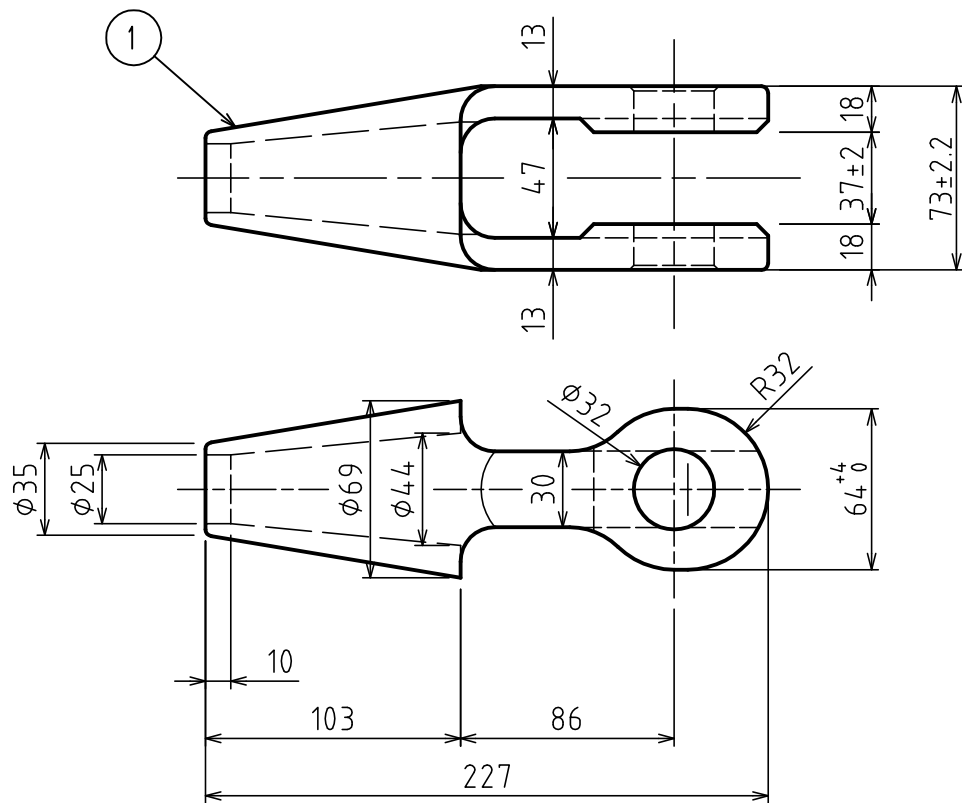


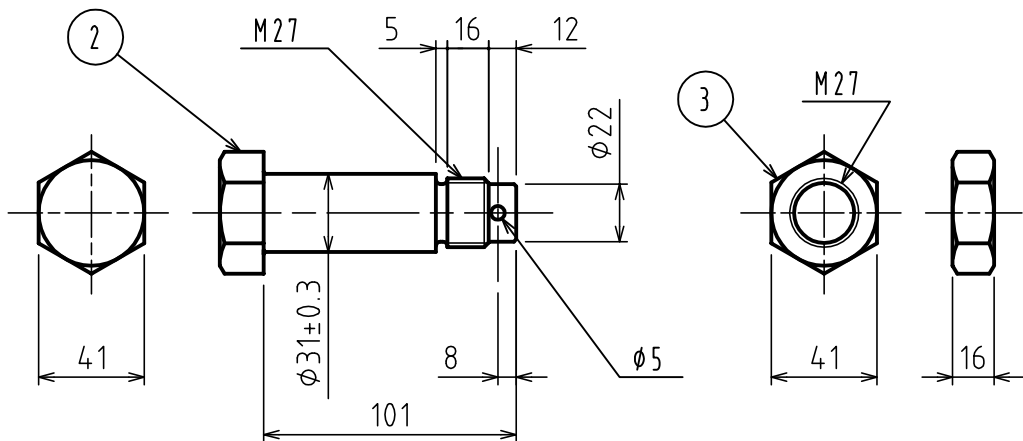
標準図



基本使用荷重 4.1 ton
W.L.L (40.2 kN)

計算質量 3.4 kg
WEIGHT

JIS F 3432 (1978) に準ずる
BASED ON JIS-F-3432 (1978)



4	割リピン SPLIT PIN	1			
3	ナット NUT	1			
2	ピン PIN	1			
1	本体 BODY	1			

符号 ITEM	部品名 NAME OF PART	材料 MATERIAL	個数 NO. REQ'D	計算 WEIGHT CALCULATED	質量 WEIGHT	摘要 REMARKS
------------	---------------------	----------------	--------------------	----------------------------	--------------	---------------

来歴 CAREER

名称
NAME JIS形ワイヤソケット
JIS TYPE WIRE SOCKETS 0-20

作成 DWG DATE 2001.11.-8 尺度 SCALE Free 部長 DIRECTOR S. Fuji 課長 MANAGER N. Fuji 製図 DWG BY. Y. SAKAWOTO

図番 DWG. NO. E01-3003
T 大洋製器工業株式会社
TAIYO SEIKI IRON WORKS CO., LTD. SKT020