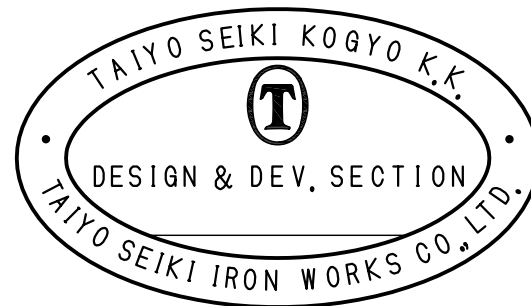
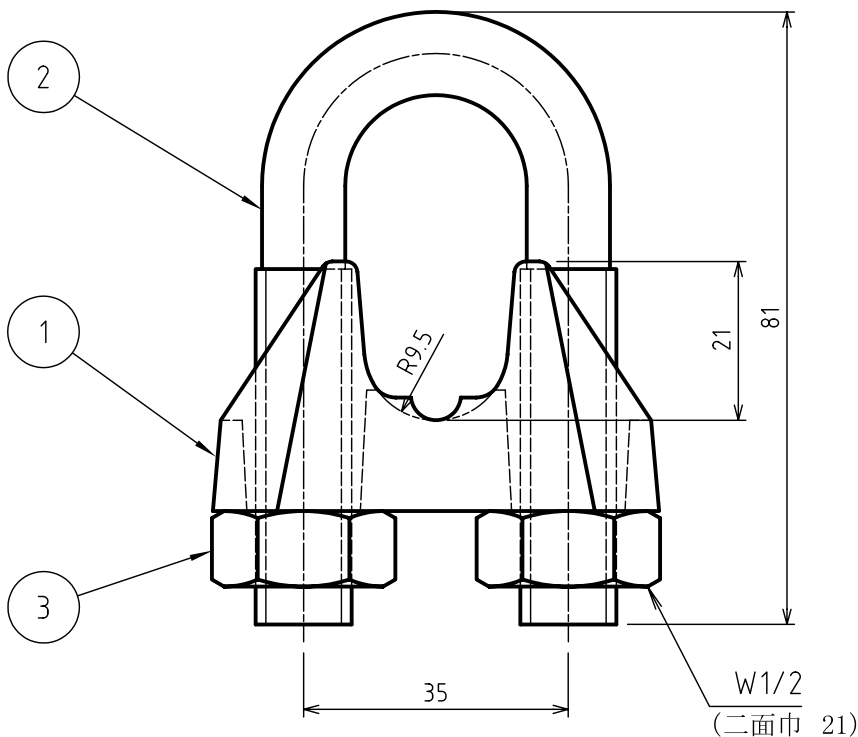
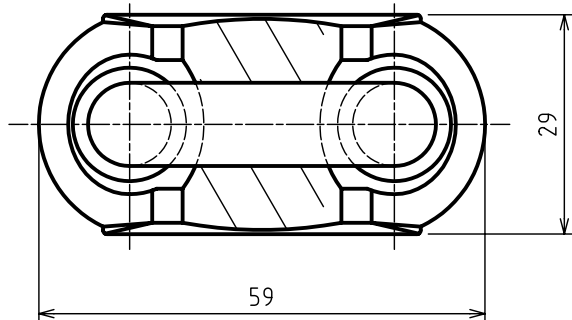


標準図



適合ワイヤ径: 18
 締付トルク: 450 kgf · cm
 表面処理: 電気亜鉛メッキ
 重量: 0.31 kgf

3	NUT		2		
2	U BOLT		1		
1	BODY		1		
符品 ITEM	部品名 NAME OF PART	材料 MATERIAL	個数 NO. REQ'D	計算重量 [kg] WEIGHT CALCULATED	摘要 REMARKS

来歴 CAREER	名称 NAME	WIRE GRIP TM-18			
	作成 DRN DATE	尺度 SCALE	部長 DIRECTOR	課長 MANAGER	検図 CHD BY
	'06.1.6	Free	S.Fuji		Y.Saka
					製図 DRN BY
					N.Fujimoto
	大洋製器工業株式会社 TAIYO SEIKI IRON WORKS CO., LTD.			図番 DWG. NO. N03-3008 TMC18E	