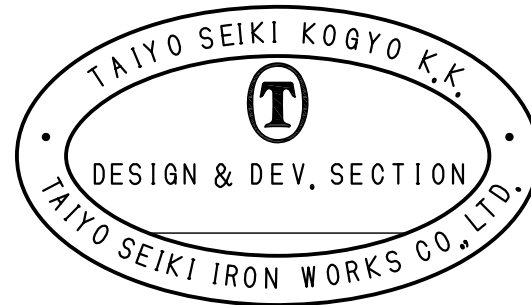
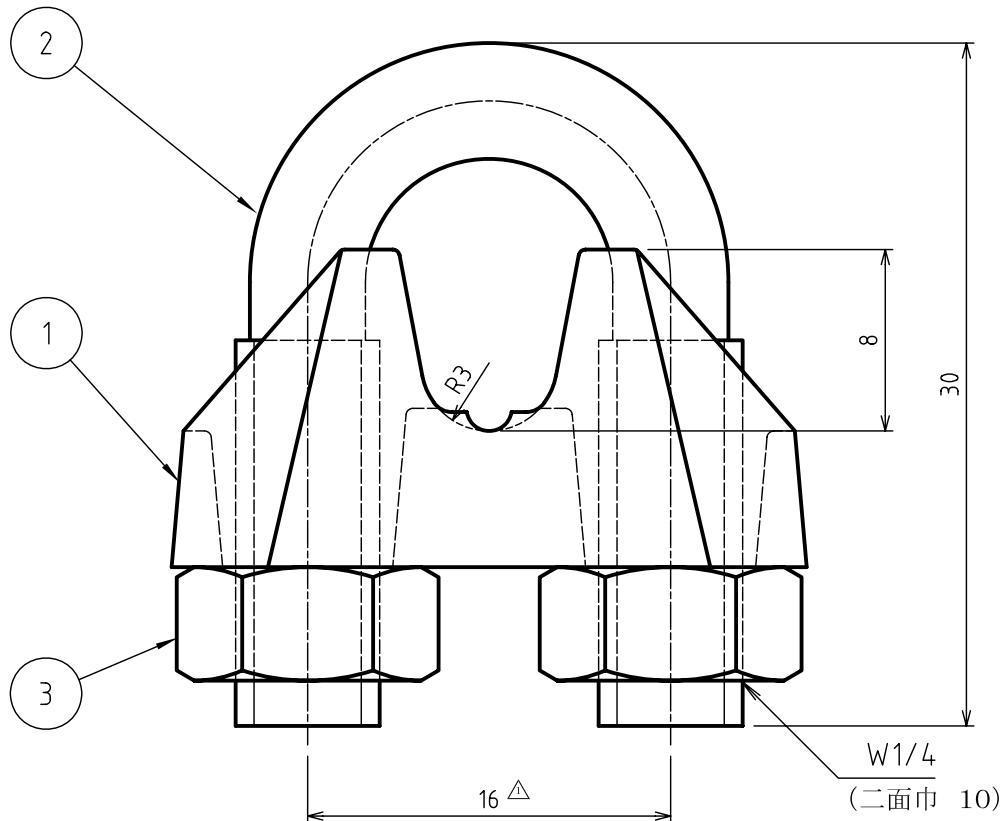
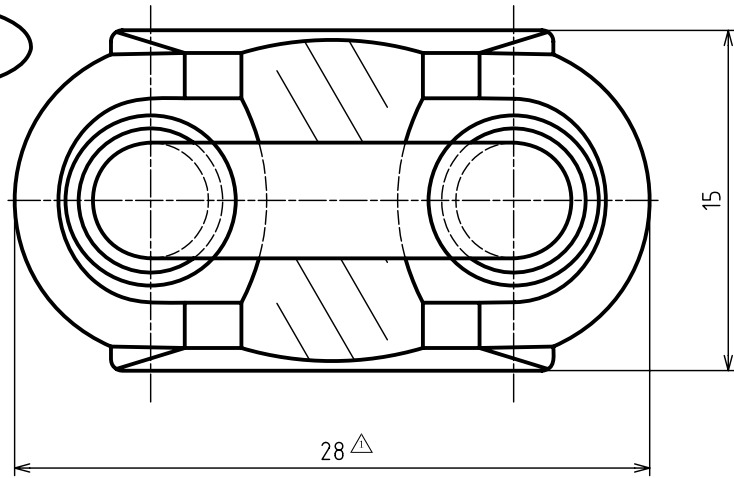


標準図



適合ワイヤ径: 4~5  
 締付トルク: 44 kgf · cm  
 表面処理: 電気亜鉛メッキ  
 重量: 0.03 kgf

3	NUT		2		
2	U BOLT		1		
1	BODY		1		

符品 ITEM	部品名 NAME OF PART	材料 MATERIAL	個数 NO. REQ'D	計算重量 WEIGHT CALCULATED (kg)	摘要 REMARKS
------------	---------------------	----------------	-----------------	--------------------------------	---------------

来歴 CAREER  
 △ 2ヶ所変更  
 '06.11.20 -NF-

名称 NAME	WIRE GRIP TM-5				
作成 DRN DATE	尺度 SCALE	部長 DIRECTOR	課長 MANAGER	検図 CHD BY	製図 DRN BY
'06.1.6	Free	S.Fuji		Y.Saka	N.Fujimoto

大洋製器工業株式会社 TAIYO SEIKI IRON WORKS CO., LTD.	図番 DWG. NO.
	N03-3002 TMC5E