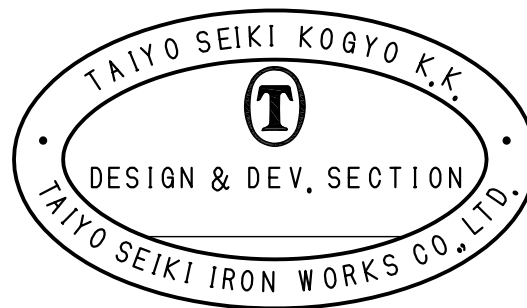
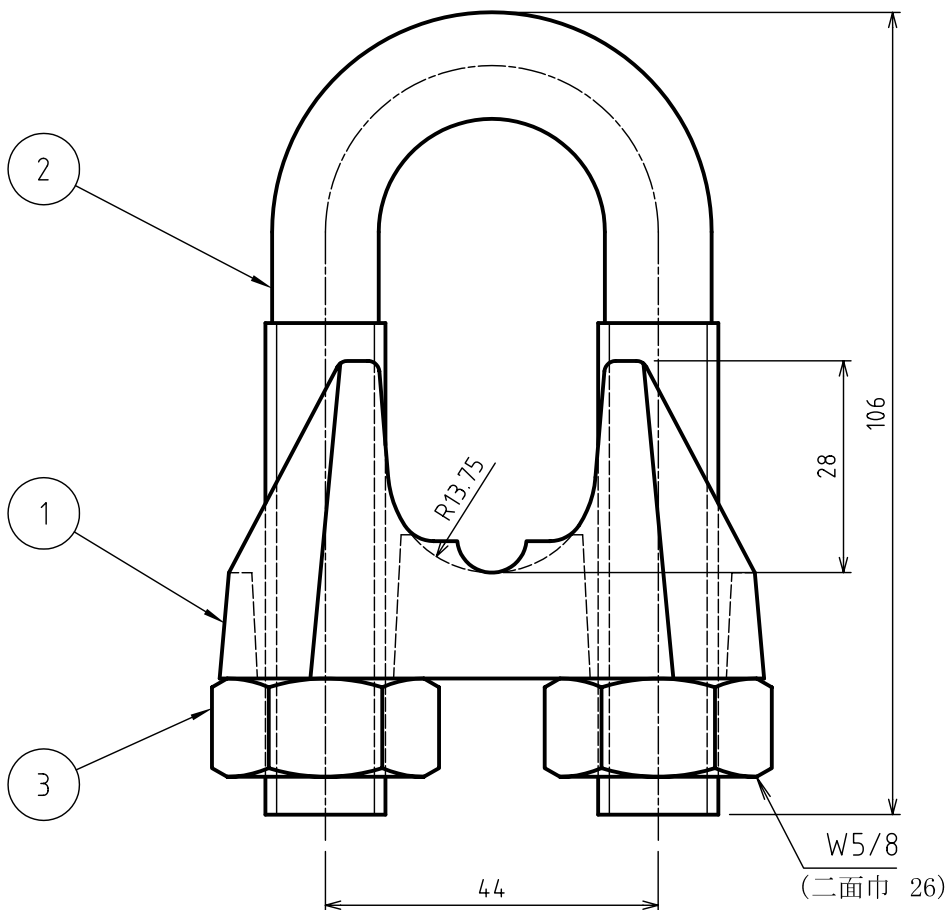
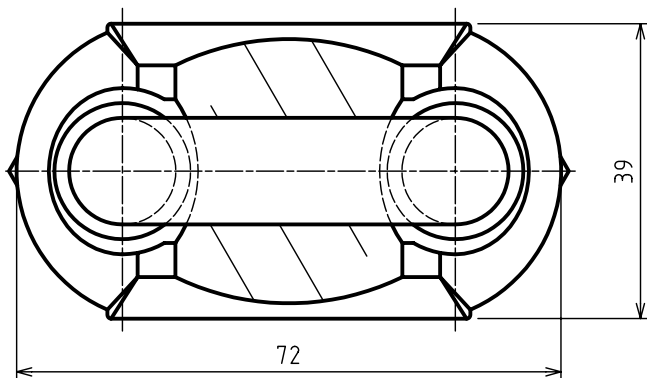


標準図



適合ワイヤ径: 24~25

締付トルク: 960 kgf · cm

重量: kgf

3	NUT		2		
2	U BOLT		1		
1	BODY		1		

符品 ITEM	部品名 NAME OF PART	材料 MATERIAL	個数 NO. REQ'D	計算重量 [kg] WEIGHT CALCULATED	摘要 REMARKS
------------	---------------------	----------------	--------------------	-----------------------------------	---------------

実歴 CAREER	名称 NAME	WIRE GRIP TM-25				
	作成 DRN DATE	尺度 SCALE	部長 DIRECTOR	課長 MANAGER	検図 CHD BY	製図 DRN BY
	' 06. 1. 6	Free	S.Fuji		Y.Saka	N.Fujimoto
	図番 DWG. NO. T 大洋製器工業株式会社 TAIYO SEIKI IRON WORKS CO., LTD.			N03-3012 TMC25		