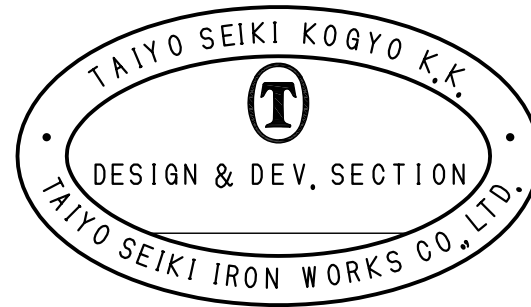
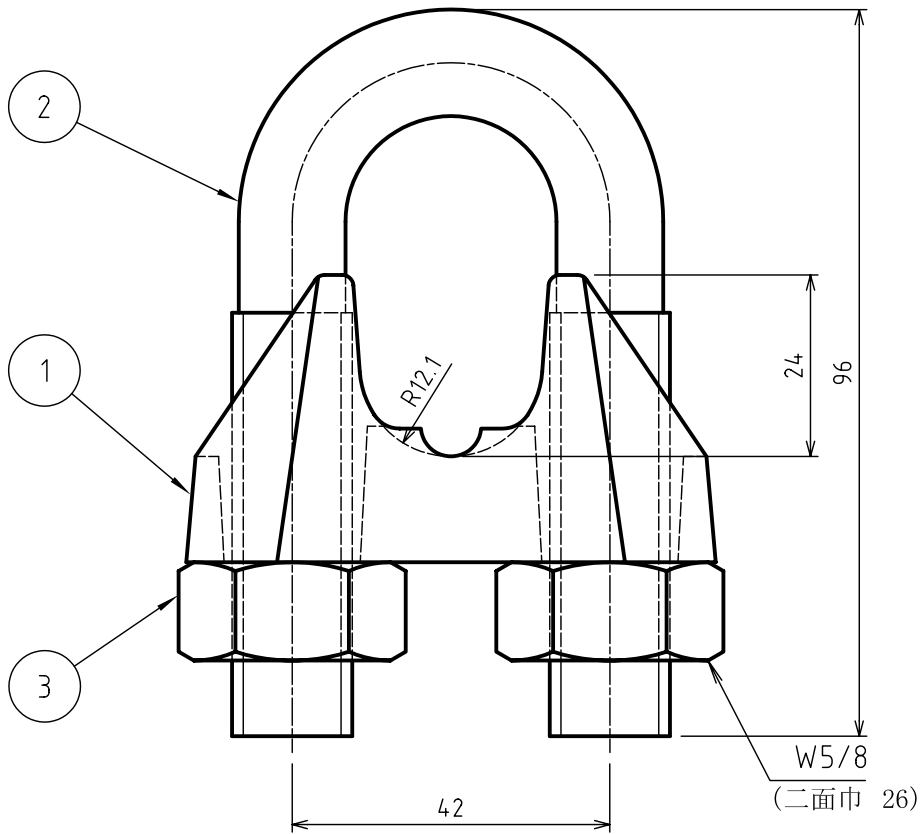
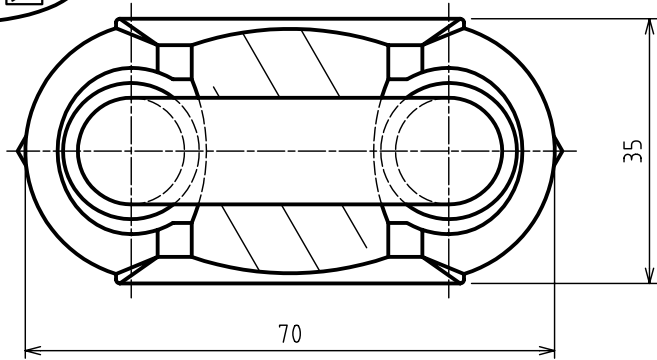


標準図



適合ワイヤ径: 22  
 締付トルク: 960 kgf・cm  
 重量: 0.54 kgf

3	NUT			2		
2	U BOLT			1		
1	BODY			1		
符品 ITEM	部品名 NAME OF PART	材料 MATERIAL	個数 NO. REQ'D	計算重量 [kg] WEIGHT CALCULATED	摘要 REMARKS	
名称 NAME		WIRE GRIP TM-22				
作成 DRW DATE	尺度 SCALE	部長 DIRECTOR	課長 MANAGER	校閲 CHKD BY	製図 DRW BY	
'06.1.6	Free	S.Fuji		Y.Saka	N.Fujimoto	
大洋製器工業株式会社 TAIYO SEIKI IRON WORKS CO., LTD.				図番 DWG. NO.	N03-3011	
				TMC22		

来歴 CAREER	