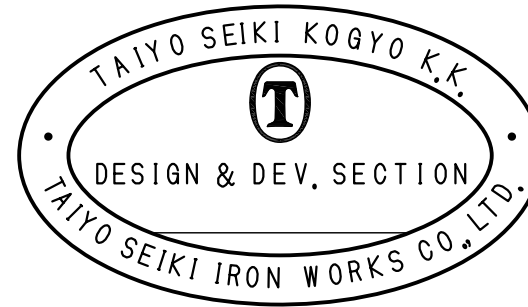
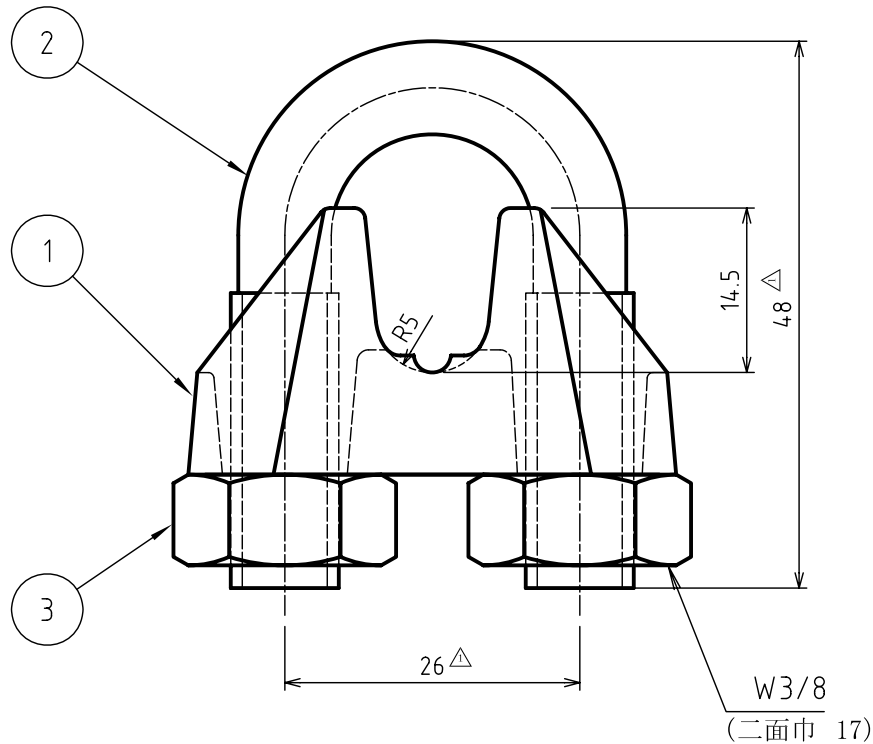
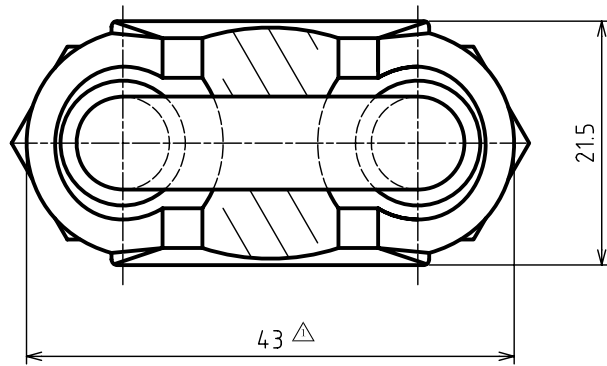


標準図



適合ワイヤ径: 9~10
 締付トルク: 174 kgf · cm
 重量: 0.11 kgf

3	NUT		2		
2	U BOLT		1		
1	BODY		1		

符品 ITEM	部品名 NAME OF PART	材料 MATERIAL	個数 NO. REQ'D	計 算 重 量 kg WEIGHT CALCULATED	備 考 REMARKS
------------	---------------------	----------------	--------------------	--	-------------------

来歴 CAREER △ 3ヶ所変更 '06.11.20 -NF-	名称 NAME WIRE GRIP TM-9				
作成 DRN DATE '06.1.6	尺度 SCALE Free	部長 DIRECTOR S.Fuji	課長 MANAGER Y.Saka	検図 CHD BY N.Fujimoto	製図 DRN BY N.Fujimoto
図番 DWG. NO. N03-3005				TMC9	
大洋製器工業株式会社 TAIYO SEIKI IRON WORKS CO., LTD.					