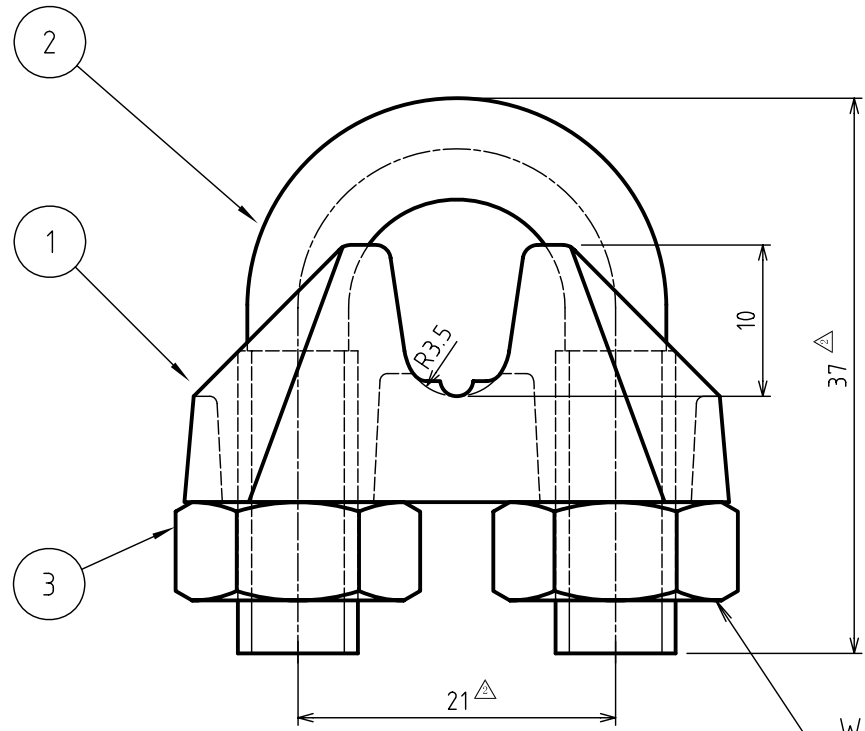
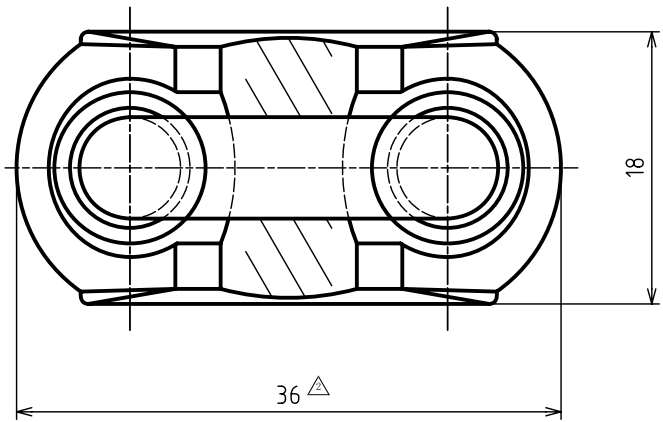
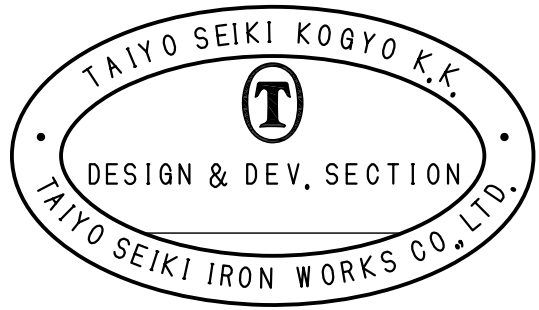


標準図



W5/16  
(二面巾 14)



適合ワイヤ径: 6  
 △ 締付トルク: 50 kgf · cm  
 重量: 0.06 kgf

3	NUT		2		
2	U BOLT		1		
1	BODY		1		

符品 ITEM	部品名 NAME OF PART	材料 MATERIAL	個数 NO. REQ'D	計算重量 WEIGHT CALCULATED [kg]	摘要 REMARKS
------------	---------------------	----------------	-----------------	--------------------------------	---------------

来歴 CAREER  
 △ 締付トルク変更  
 125 → 50  
 '06.11.8 -NF-  
 △ 3ヶ所変更  
 '06.11.20 -NF-

名称 NAME	WIRE GRIP TM-6				
作成 DRN DATE	尺度 SCALE	部長 DIRECTOR	課長 MANAGER	検図 CHD BY	製図 DRN BY
'06.1.6	Free	S.Fuji		Y.Saka	N.Fujimoto

大洋製器工業株式会社 TAIYO SEIKI IRON WORKS CO., LTD.	図番 DWG. NO.
	N03-3003 TMC6