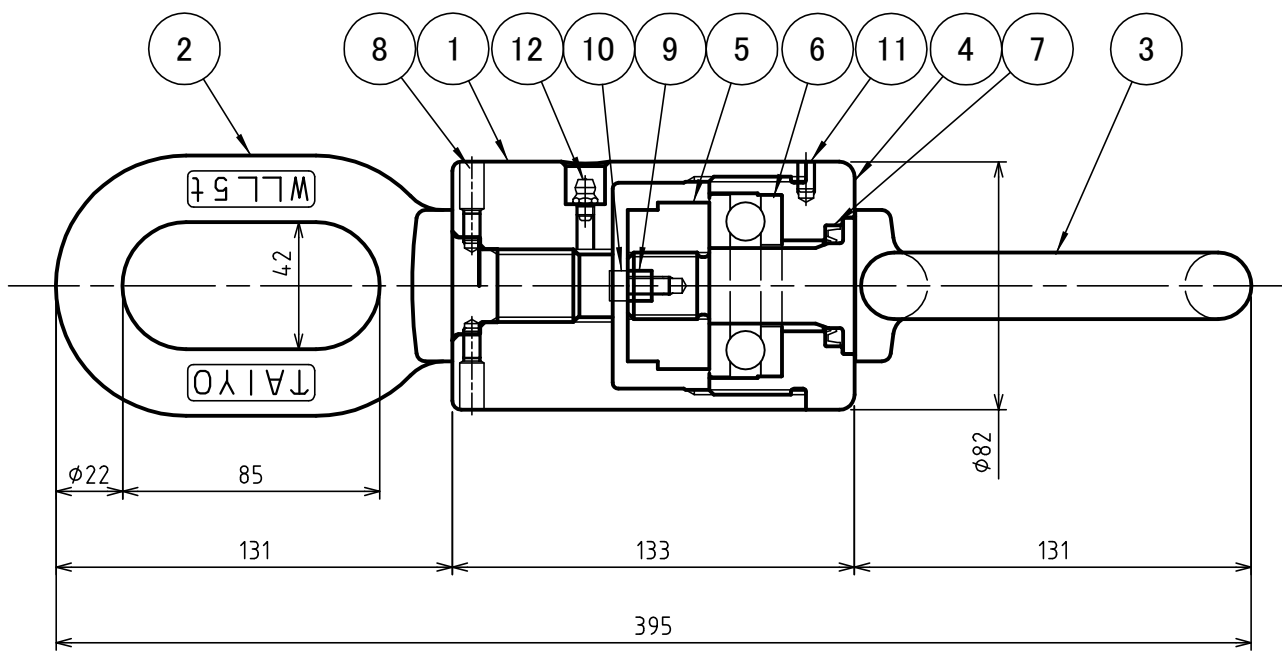
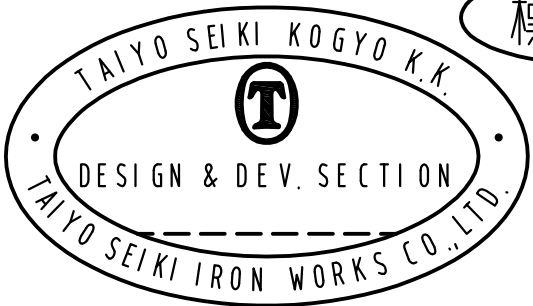
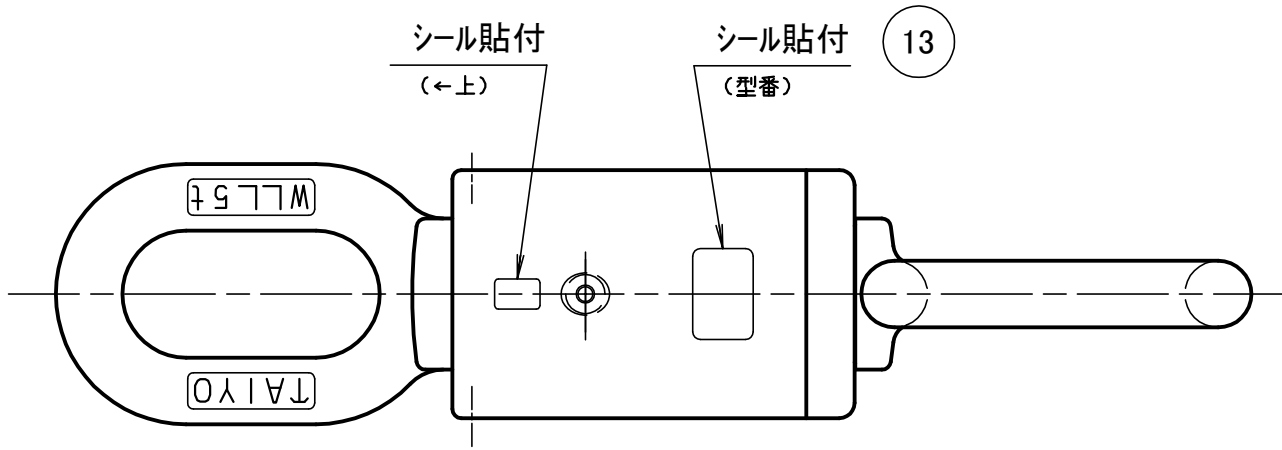


標準図



基本使用荷重 (WLL) 5.0 Ton
 計算重量 7.0 kg
 表面処理 電気亜鉛メッキ
 (Ep-Fe/Zn5/CM2)
 接続シャックル JIS 30 mm (参考)



13	シール		1組		
12	グリースニップル		1		
11	六角穴付止ネジ		2		
10	六角穴付きボルト		1		
9	平行キー		1		
8	六角穴付止ネジ		2		
7	オイルシール		1		
6	スラストベアリング		1		
5	ナット		1		
4	ベアリング受ナット		1		
3	オーフボルト (回転側)		1		
2	オーフボルト (固定側)		1		
1	ケース		1		

符品 ITEM	部品名 NAME OF PART	材料 MATERIAL	個数 NO. REQ'D	計算重量 [kg] WEIGHT CALCULATED	摘要 REMARKS
------------	---------------------	----------------	-----------------	--------------------------------	---------------

実歴 CAREER
 2006.09.07 Y.S
 仕様変更につき
 新図番

名称 NAME TAIYOダブルサルカン BS-105 (給油タイプ)

作成 DRN DATE	尺度 SCALE	部長 DIRECTOR	課長 MANAGER	検図 CHD BY	製図 DRN BY
2005.Jul.15	Free	S.Fuji		N.Fuji	Y.SAKAMOTO

図番 DWG NO. D02-3003
 BS-105

大洋製器工業株式会社
 TAIYO SEIKI IRON WORKS CO., LTD.