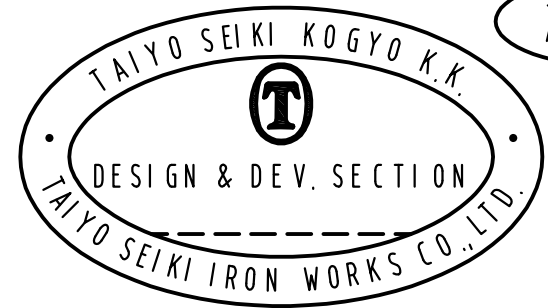
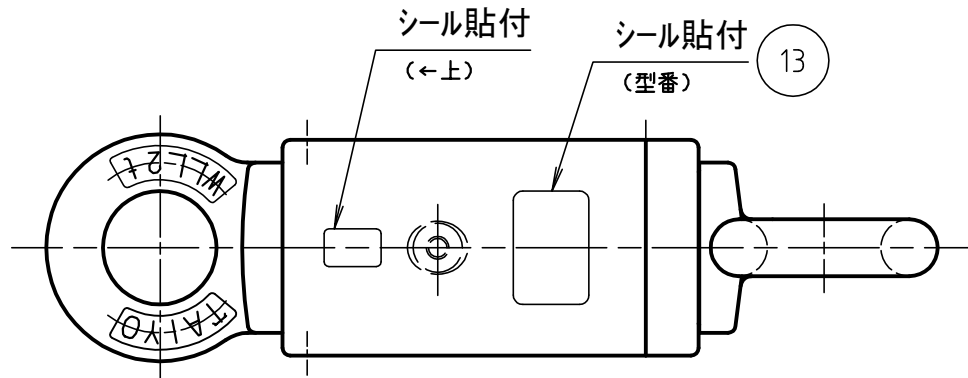
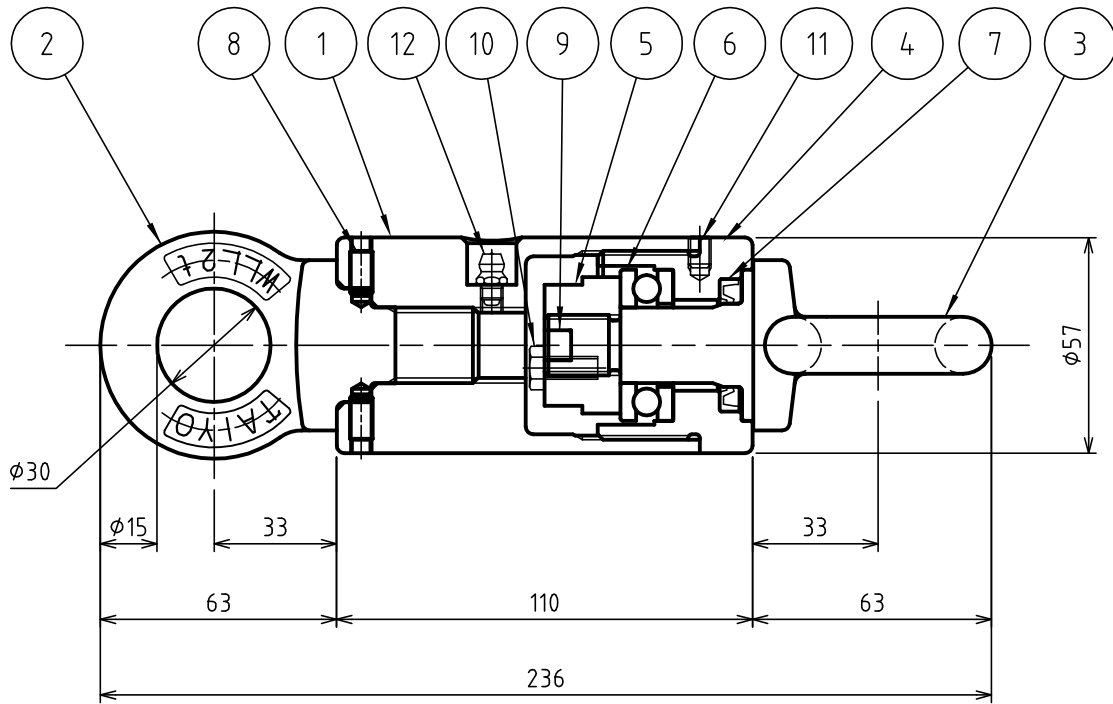


標準図



基本使用荷重 (WLL)	2.0 Ton
計算重量	2.6 kg
表面処理	電気亜鉛メッキ (Ep-Fe/Zn5/CM2)
接続シャックル	JIS 18 mm (参考)



部品	部品名	材料	個数	計算重量 (kg)	備考
ITEM	NAME OF PART	MATERIAL	NO. REQ'D	WEIGHT CALCULATED	REMARKS
13	シール		1組		
12	グリースニップル		1		
11	六角穴付止ネジ		2		
10	六角ボルト		2		
9	平行キー		1		
8	六角穴付止ネジ		2		
7	オイルシール		1		
6	スラストベアリング		1		
5	ナット		1		
4	ベアリング受ナット		1		
3	オーフボルト (回転側)		1		
2	オーフボルト (固定側)		1		
1	ケース		1		

実歴 CAREER 2006.09.04 Y.S 仕様変更につき 新図番	名称 NAME	TAIYOダブルサルカン SS-102 (給油タイプ)				
	作成 DRW DATE	尺度 SCALE	部長 DIRECTOR	課長 MANAGER	検図 CHD BY	製図 DRW BY
	2006.Sep.-4	Free	S.Fuji		N.Fuji	Y.SAKAMOTO
	図番 DWG NO. 大 洋 製 器 工 業 株 式 有 限 公 司 TAIYO SEIKI IRON WORKS CO., LTD.				D01-3004	
SS-102						