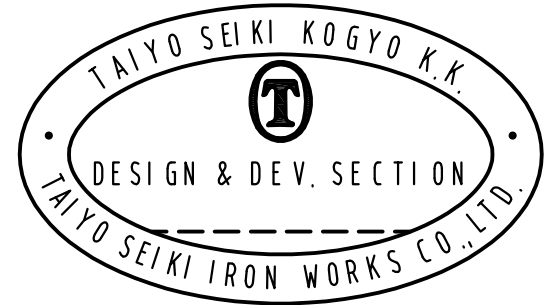
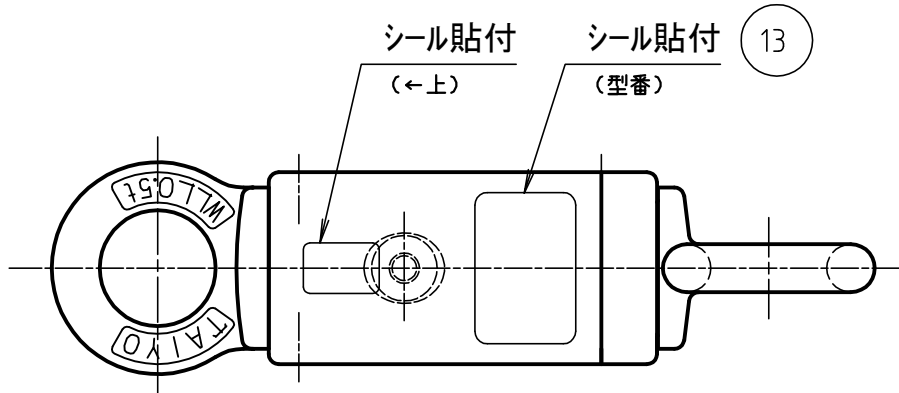
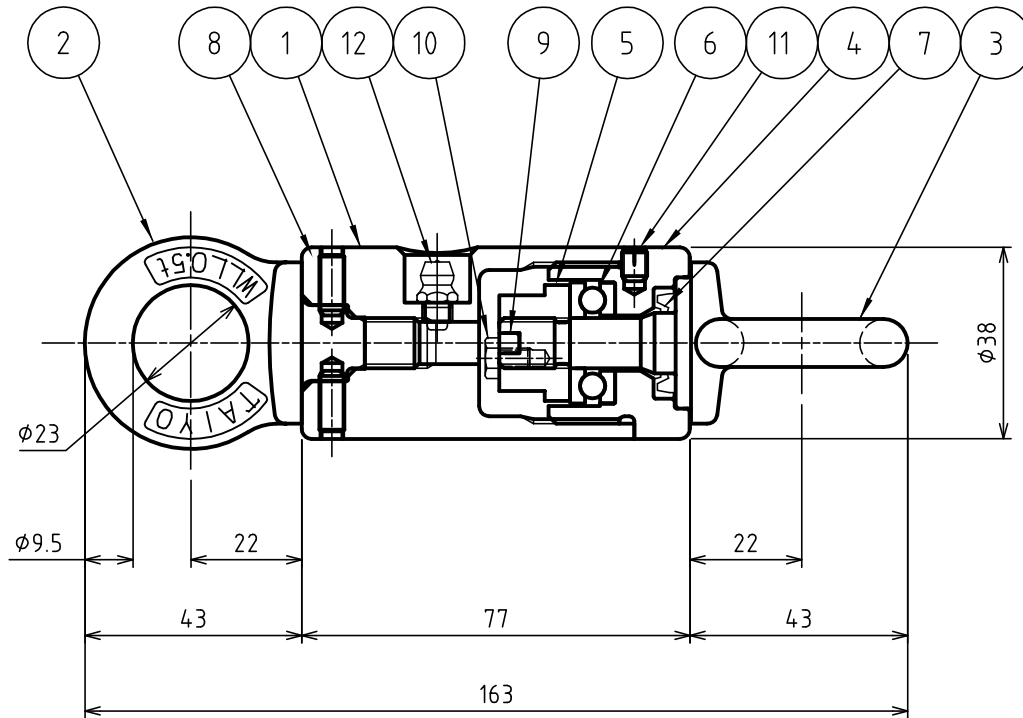


標準図



基本使用荷重 (WLL) 0.5 Ton
 計算重量 0.8 kg
 表面処理 電気亜鉛メッキ
 (Ep-Fe/Zn5/CM2)
 接続シャックル JIS 10mm (参考)

13	シール		1組		
12	グリースニップル		1		
11	六角穴付止ネジ		2		
10	六角ボルト		2		
9	平行キー		1		
8	六角穴付止ネジ		2		
7	オイルシール		1		
6	スラストベアリング		1		
5	ナット		1		
4	ベアリング受ナット		1		
3	オーフボルト (回転側)		1		
2	オーフボルト (固定側)		1		
1	ケース		1		

符品 ITEM	部品名 NAME OF PART	材料 MATERIAL	個数 NO. REQ'D	計算重量 kg WEIGHT CALCULATED	摘要 REMARKS
------------	---------------------	----------------	--------------------	------------------------------------	---------------

来歴 CAREER
 2012.06.28 Y.S
 仕様変更につき
 新図番

名称 NAME	TAIYOダブルサルカン SS-500 (給油タイプ)				
作成 DRN DATE	尺度 SCALE	部長 DIRECTOR	課長 MANAGER	検図 CHKD BY	製図 DRN BY
2012.Jun.28	Free		N.Fuji	Do	Y.SAKAMOTO
大洋製器工業株式会社 TAIYO SEIKI IRON WORKS CO., LTD.				図番 DWG. NO.	D01-3005
					SS-500