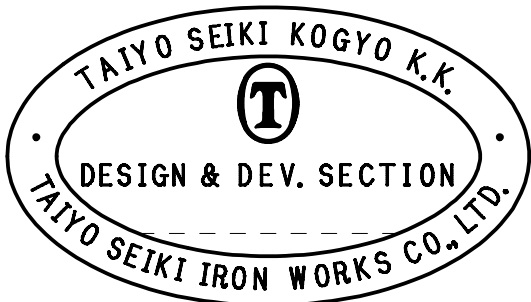
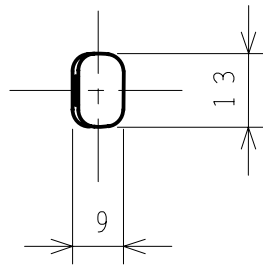
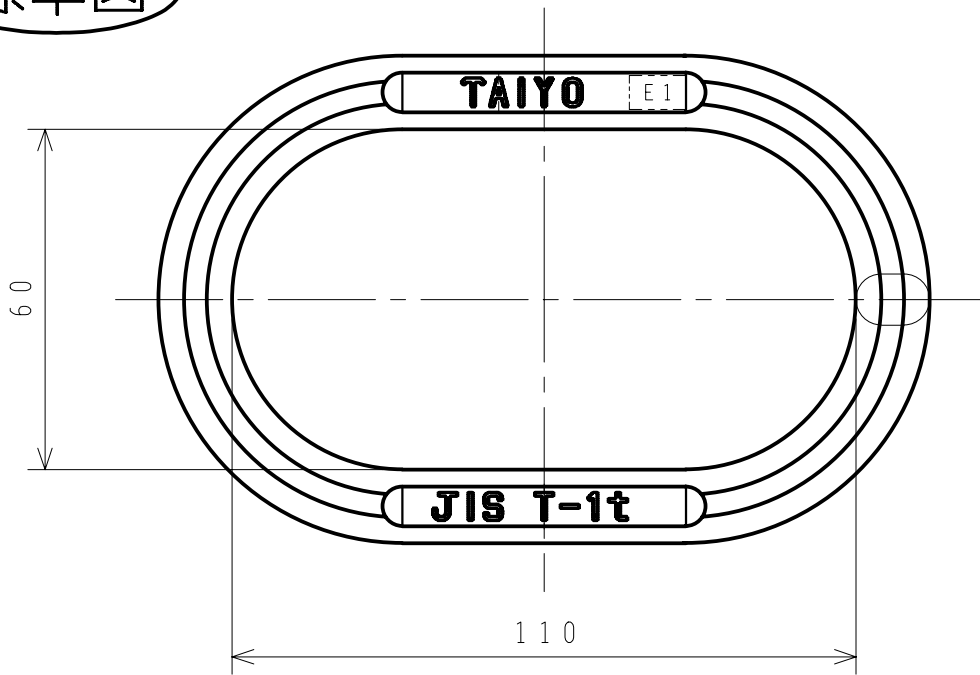


標準図



基本使用荷重 1.0 ton
W. L. L (10 kN)

計算質量 0.31 kg
WEIGHT

表面处理 オレンジ塗装
FINISH ORANGE PAINTED

リンク	LINK		1		
符品	部品名	材料	個数	計算重量	摘要
ITEM	NAME OF PART	MATERIAL	NO. REQ'D	WEIGHT CHI. CUL. ATED	REMARKS
名称	アロイメインリンク 1 t				
NAME	OVAL LINK				
作成	DR'N DATE	尺度	SCALE	部長	DIRECTOR
2001.-1.18		Free		課長	MANAGER
				校閲	CH'D BY.
				製図	DR'N BY.
				S. Fuji	N. Fuji
				Y. SAKAMOTO	
大洋製器工業株式会社 TAIYO SEIKI IRON WORKS CO., LTD.				図番	DWG. NO.
				S44-31804	

来歴 CAREER