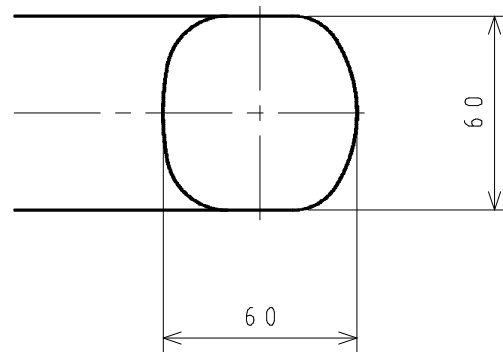
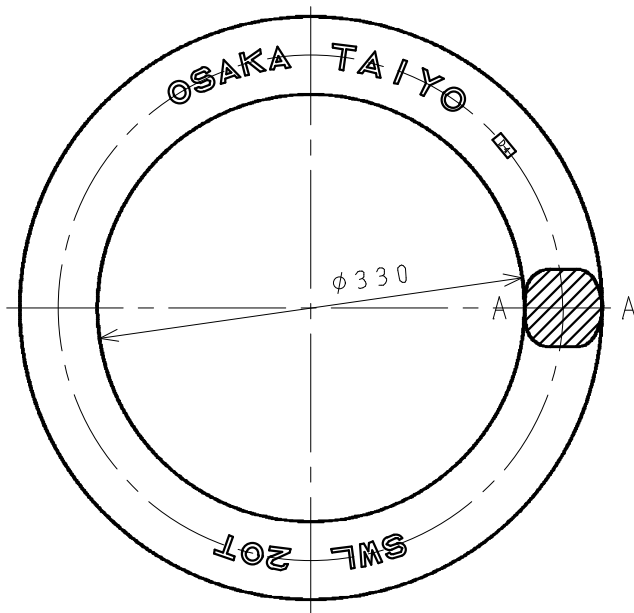
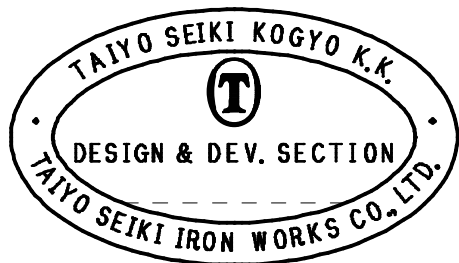


標準図



SEC A-A

FINISH: ORANGE PAINT
WEIGHT: 31Kg



符品 ITEM	部品名 NAME OF PART	材料 MATERIAL	個数 NO.	計 単 重 量 REQ'D	算 量 CALCULATED	摘要 REMARKS
	名称 NAME	スーパ-アロイリング [®] TRA-20T φ60x330				
作成 DR'N	DATE	尺度 SCALE	部長 DIRECTOR	課長 MANAGER	検図 CHK'D BY.	製図 DR'N BY.
93.12.7	F		S. Fuji	H. Ito	T. Yodoshi	
大洋製器工業株式会社 TAIYO SEIKI IRON WORKS CO., LTD.						図番 DWG. NO. S44-31424

来歴 CAREER