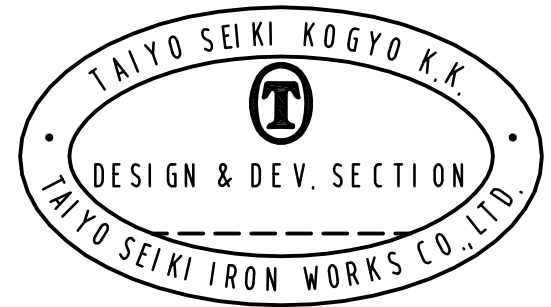
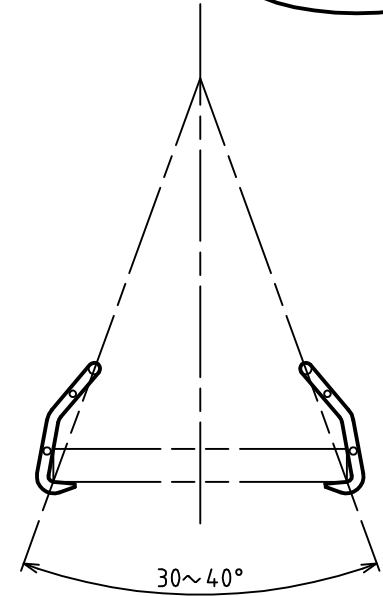
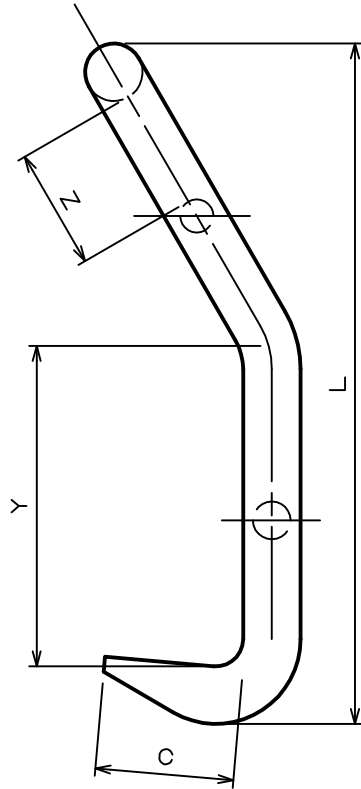
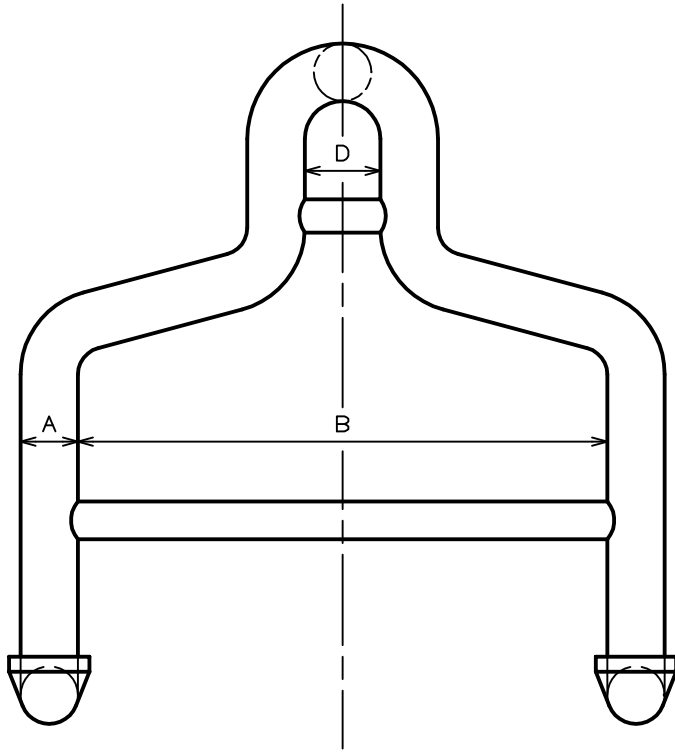


標準図



使用荷重 WLL (t)	A	B	C	D	L	Y	Z
1.0	25	250	65	38	350	170	55
2.0	32	300	75	40	400	185	60
3.0	38	350	90	50	450	200	75
3.5	42	400	100	60	500	225	80
5.0	50	450	120	80	600	260	100

△

実歴 CAREER  
 △ 2005.05.19 Y.S  
 追記・変更  
 △ 2006.02.03 Y.S  
 図番変更・追記

1	ヤーク		1		
符 ITEM	部 品 名 NAME OF PART	材 料 MATERIAL	個 数 NO. REQ'D	計 算 重 量 WEIGHT CALCULATED	補 要 REMARKS
名 称 NAME	ヤーク (特注品)				
作 成 DRN DATE	尺 度 SCALE	部 長 DIRECTOR	課 長 MANAGER	検 図 CHKD BY	製 図 DRN BY
2004.Jun.17	Free	S.FUJII		N.FUJII	Y.SAKAMOTO
<b>大洋製器工業株式会社</b> TAIYO SEIKI IRON WORKS CO., LTD.				図 番 DWG NO.	F07-3010 △