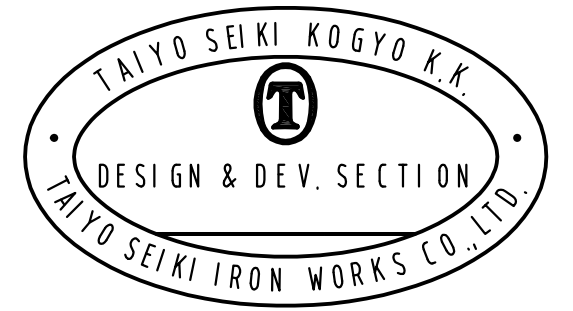
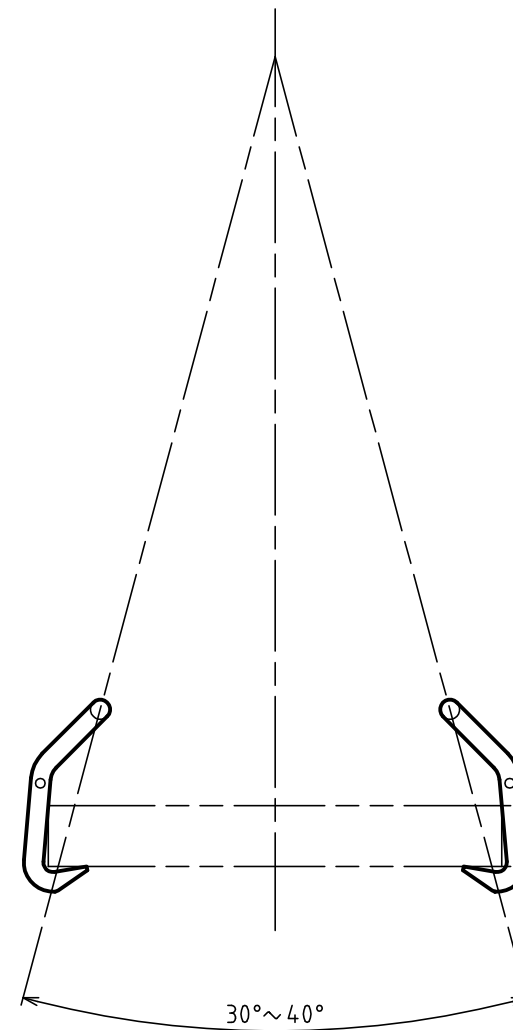
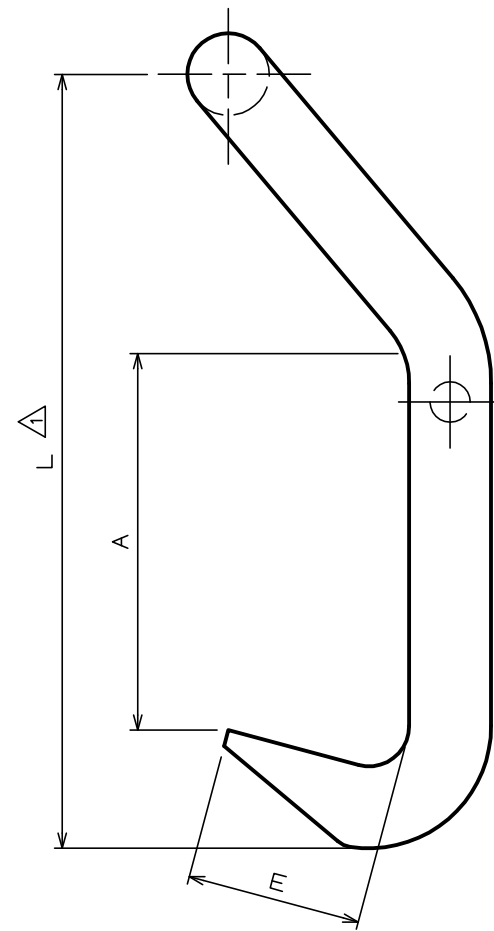
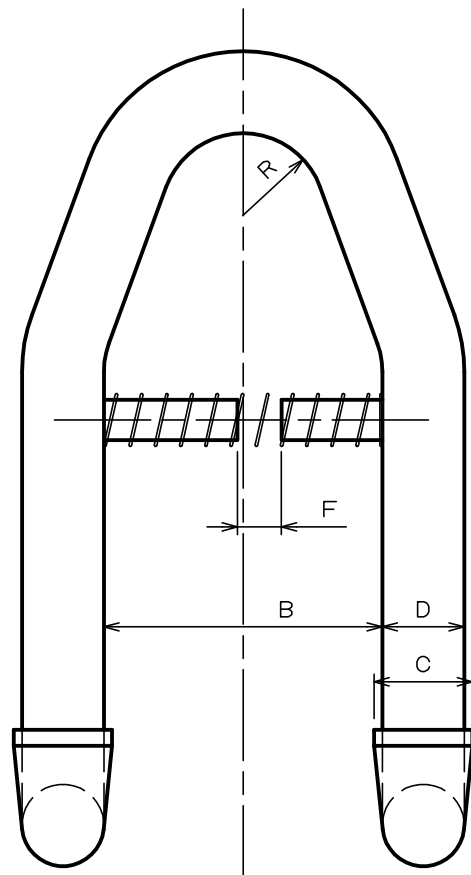


標準図



呼び (Ton)	L	A	B	C	D	E	F	R	重量 (kg)	最大適用板厚 (mm)
0.5	150	75	50	20	16	34	10	16	0.7	70以下
1	208	104	70	26	22	46	14	22	1.8	100以下
2	302	150	102	38	32	68	19	32	5.0	125以下
3.2	358	179	122	46	38	81	24	38	9.0	150以下
5	472	236	160	60	50	106	30	50	20.8	170以下
6.3	566	283	192	72	60	127	34	60	33.0	200以下
8	614	306	208	78	65	138	36	65	48.0	240以下
10	708	354	240	90	75	160	40	75	74.0	300以下

2	外れ止めばね		1		
1	ヤーク		1		
符品 ITEM	部品名 NAME OF PART	材料 MATERIAL	個数 NO. REQ'D	計量 単重 重量 CALCULATED	摘要 REMARKS

名称 NAME ヤーク (厚板用)					
作成 DRN DATE	尺度 SCALE	部長 DIRECTOR	課長 MANAGER	検図 CHKD BY	製図 DRN BY
2007.Jan.12	Free	S.FUJII		N.FUJII	Y.SAKAMOTO
図番 DWG. NO. F07-3000				図番 DWG. NO. F07-3000	
大洋製器工業株式会社 TAIYO SEIKI IRON WORKS CO., LTD.					

実歴 CAREER  
 △ 2012.-5.-7 Y.S  
 訂正