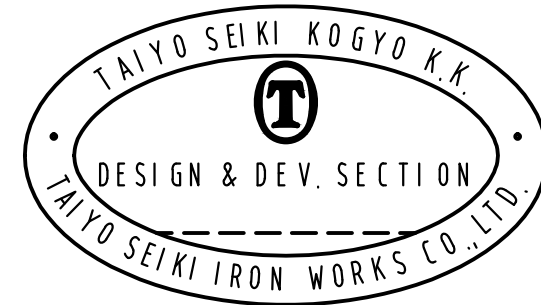
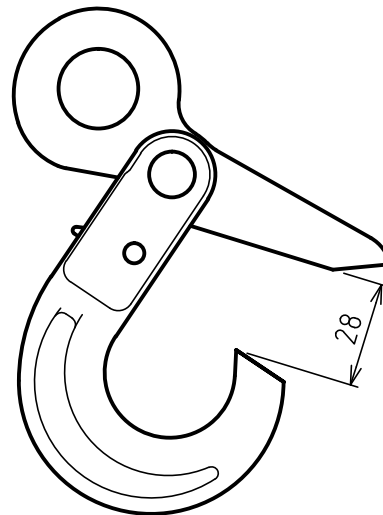
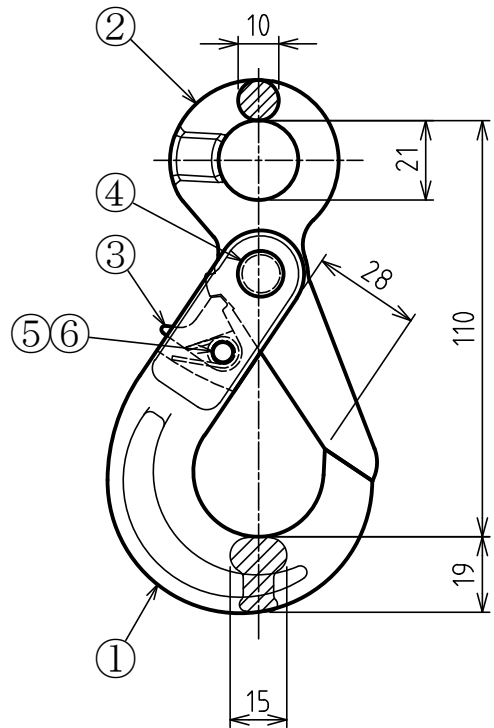



標準図



基本使用荷重： 1.2 ton  
 計算質量： 約 0.5 kg  
 表面処理： 青色塗装

6	ねじりコイルばね		1		
5	スプリングピン		1		
4	ピン		1		
3	レバー		1		
2	外れ止め		1		
1	フック		1		

符品 ITEM	部品名 NAME OF PART	材料 MATERIAL	個数 NO. REQ'D	計算質量 (kg) WEIGHT CALCULATED	摘要 REMARKS
------------	---------------------	----------------	--------------------	-----------------------------------	---------------

来歴 CAREER . . . . . . . . .	名称 NAME	セルフロックフック (固定) 1.2 t				
	作成 DRN DATE	尺度 SCALE	部長 DIRECTOR	課長 MANAGER	検図 CHD BY	製図 DRN BY
	2013. 4.12	1:2	S.Fuji		Y.Saka	N.Okamoto
 大洋製器工業株式会社 TAIYO SEIKI IRON WORKS CO., LTD.					図番 DWG. NO. F04-3001	