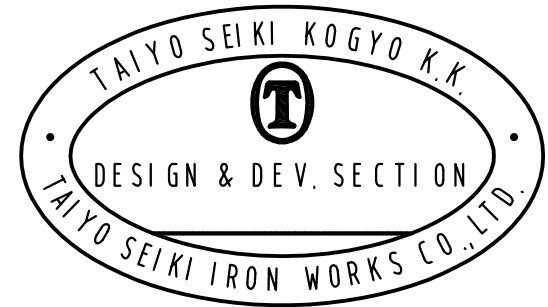
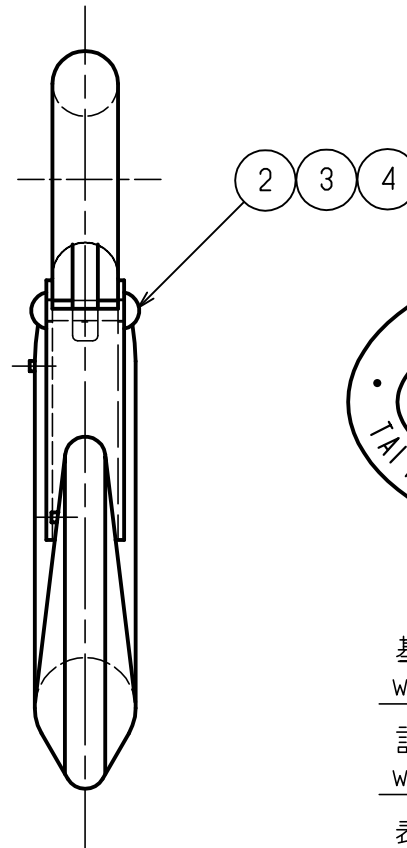
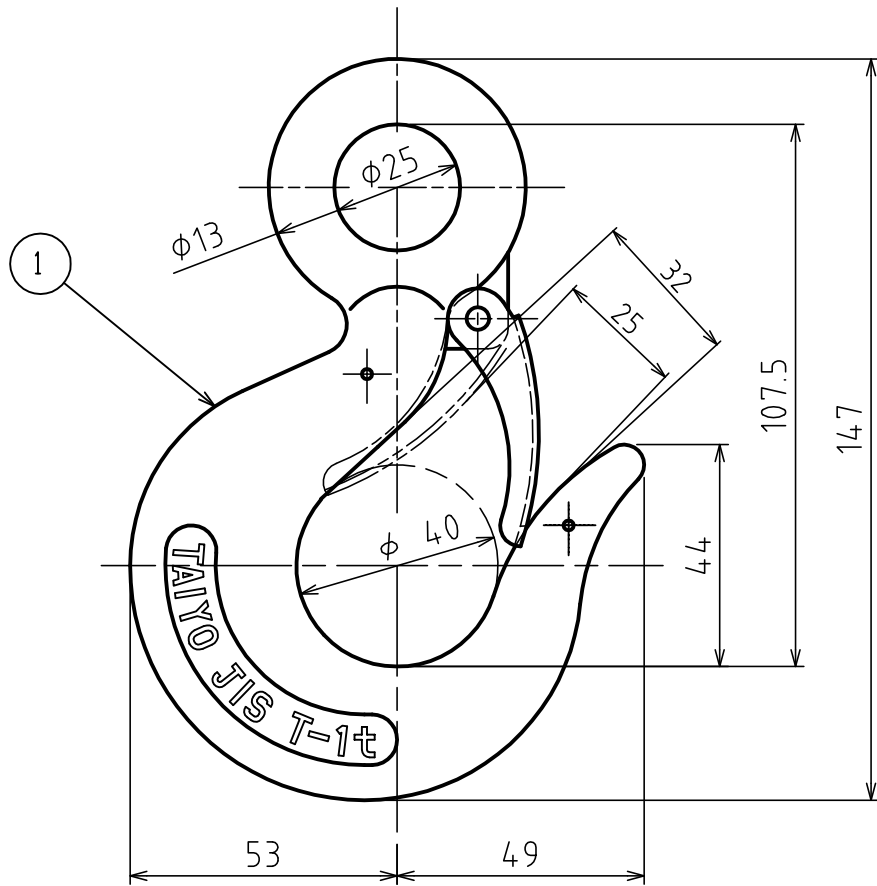


標準図

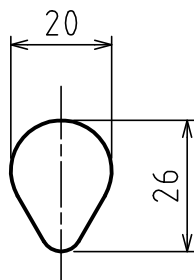


基本使用荷重 1 Ton  
WLL (10kN)

計算重量 0.62 kg  
WEIGHT

表面处理 オレンジ焼付塗装  
FINISH ORANGE PAINTED

4	リベット RIVET		1		
3	ばね SPRING		1		
2	外れ止め金具 LATCH		1		
1	フック HOOK		1		
符品 ITEM	部品名 NAME OF PART	材料 MATERIAL	個数 NO.	計算重量 (kg) WEIGHT CALCULATED	摘要 REMARKS



求歴 CAREER 2008.07.10 Y.S. 更新 UPDATE	名称 NAME 重量フック EYE HOOK 1 Ton				
作成 DRW DATE 1998.Oct.29	尺度 SCALE Free	部長 DIRECTOR S.Fuji	課長 MANAGER N.Fuji	検図 CHD BY Do	製図 DRW BY Y.SAKAMOTO
① 大洋製器工業株式会社 TAIYO SEIKI IRON WORKS CO., LTD.				図番 DWG. NO. F01-3003	
				S44-31647	