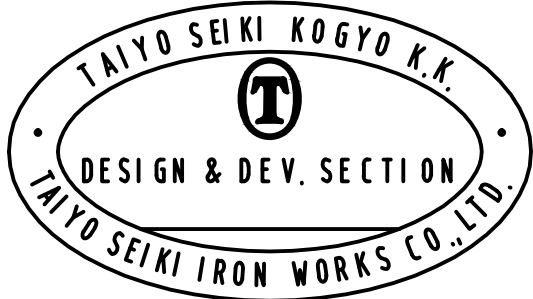
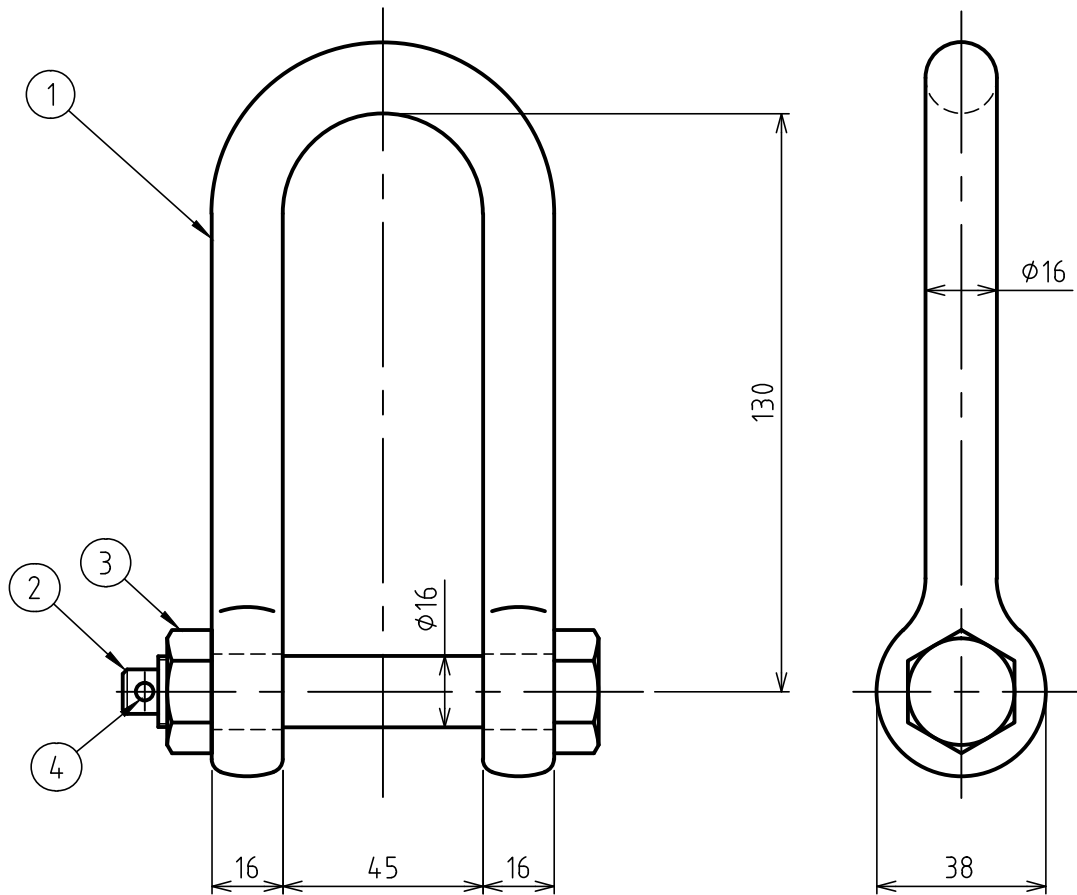


標準図



基本使用荷重 2.5t  
W.L.L (25kN)

計算質量 0.85kg  
WEIGHT

表面处理 オレンジ焼付塗装  
FINISH Painted

4	割ヒソ		1		
3	ナット		1		
2	ヒソ		1		
1	本体		1		

符品 ITEM	部品名 NAME OF PART	材料 MATERIAL	個数 NO. REQ'D	計算重量 WEIGHT CALCULATED (kg)	摘要 REMARKS
------------	---------------------	----------------	-----------------	--------------------------------	---------------

履歴 CAREER . . . . . . . . .	名称 NAME	強力長ジャックル TSL-2.5t HEAVY DUTY LONG SHACKLES				
	作成日 DATE	尺度 SCALE	承認 APPROVED	照査 CHECKED	設計 DESIGNED	作図 DRAWN
	14.7.9	Free	S.Fuji	N.Oka		T-Shiratani
	図番 DWG. NO. C17-3001					
大洋製器工業株式会社 TAIYO SEIKI IRON WORKS CO., LTD.						