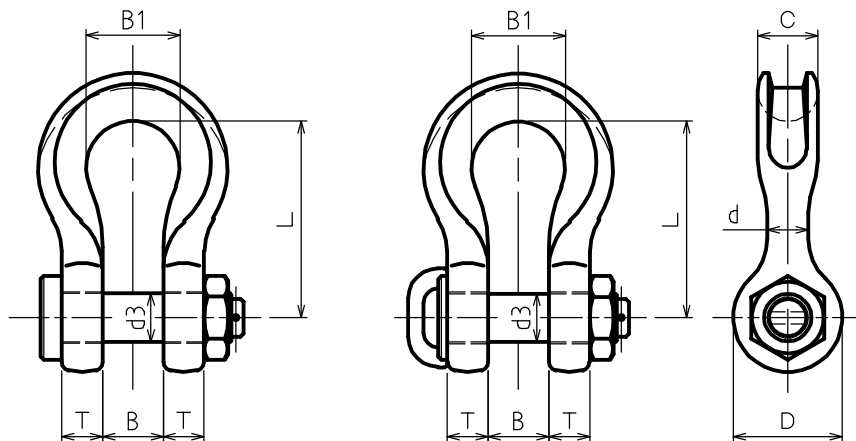


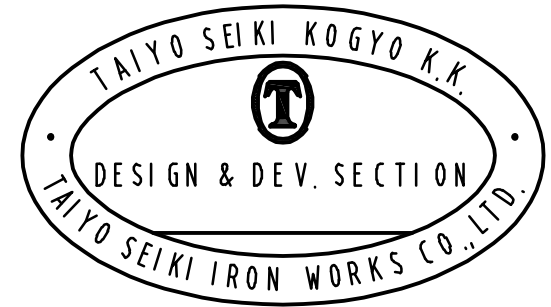
○印有効 MARKED ○ IS EFFECTIVE	呼び 使用荷重 SIZE WLL (Ton)	試験荷重 PROOF LOAD (Ton)	寸法 DIMENSION (mm)								計算重量 WEIGHT (kg)
			d	C	d3	D	T	B	B1	L	
	7 $\triangle 8$	14	22	41	22	46	19	28	64	107	2
	12.5 $\triangle 8$	25	28	54	28	61	25	40	82	134	4
	18	36	35	64	35	69	30	50	102	165	7
	30	60	40	79	42	90	35	65	126	186	13
	40	80	55	97	51	109	45	80	140	225	21
	55	110	60	100	57	115	55	85	160	269	30
	75	112.5	68	120	70	125	54	105	185	325	48
	125	187.5	85	150	80	154	85	130	220	406	92
	150	225	94	170	95	179	89	140	253	439	140
	200	300	110	205	105	199	100	150	280	534	205
	250	375	126	240	120	227	110	170	300	602	264
	300	450	135	265	134	245	122	185	350	668	360
	400	532	160	320	160	293	145	220	370	656	580
	500	665	170	339	180	328	160	250	450	771	780
	600	798	190	370	200	348	170	275	490	841	980
	700	931	200	400	215	392	190	300	540	859	1360
	800	1064	218	420	230	420	200	325	554	966	1430
	900	1197	242	440	255	466	220	350	580	979	1650
	1000	1330	260	460	270	490	240	380	614	986	2120
	1250	1663	285	530	300	510	260	430	650	1081	3700
	1550 $\triangle 8$	2061.5	285	560	320	550	280	460	680	1110	4000

DおよびTは参考寸法です。 D and T are reference dimensions.
 破断安全率は5倍以上です。 Safety Factor : MBL equals 5 X WLL.



18 Ton~55 Ton

標準図



表面処理 本体 銀色塗装
 FINISH BODY SILVER PAINTED

ピン 緑色塗装
 PIN GREEN PAINTED

4	割りピン SPLIT PIN		1		
3	六角ナット NUT		1		
2	ピン PIN		1		
1	本体 BODY		1		

符品 ITEM	部品名 NAME OF PART	材料 MATERIAL	個数 No. REQ'D	計 算 重量 (kg) WEIGHT CALCULATED	備 考 REMARKS
------------	---------------------	----------------	--------------------	---	-------------------

来歴 CAREER \triangle 2017.03.13 A.E 呼び変更 $\triangle 8$ 2018.06.11 M.Ak 呼び追加	名称 NAME	グリーンピン スリングシャックル GREEN PIN SLING SHACKLES				VBSL
	作成日 DATE	尺度 SCALE	承認 APPROVED	照査 CHECKED	設計 DESIGNED	作図 DRAWN
	2002.May.22	Free	N.FUJI	M.AN	-	Y.SAKAMOTO
	T 大洋製器工業株式会社 TAIYO SEIKI IRON WORKS CO., LTD.					図番 DWG. NO. C26-3000 VBSL-7-1550 $\triangle 8$