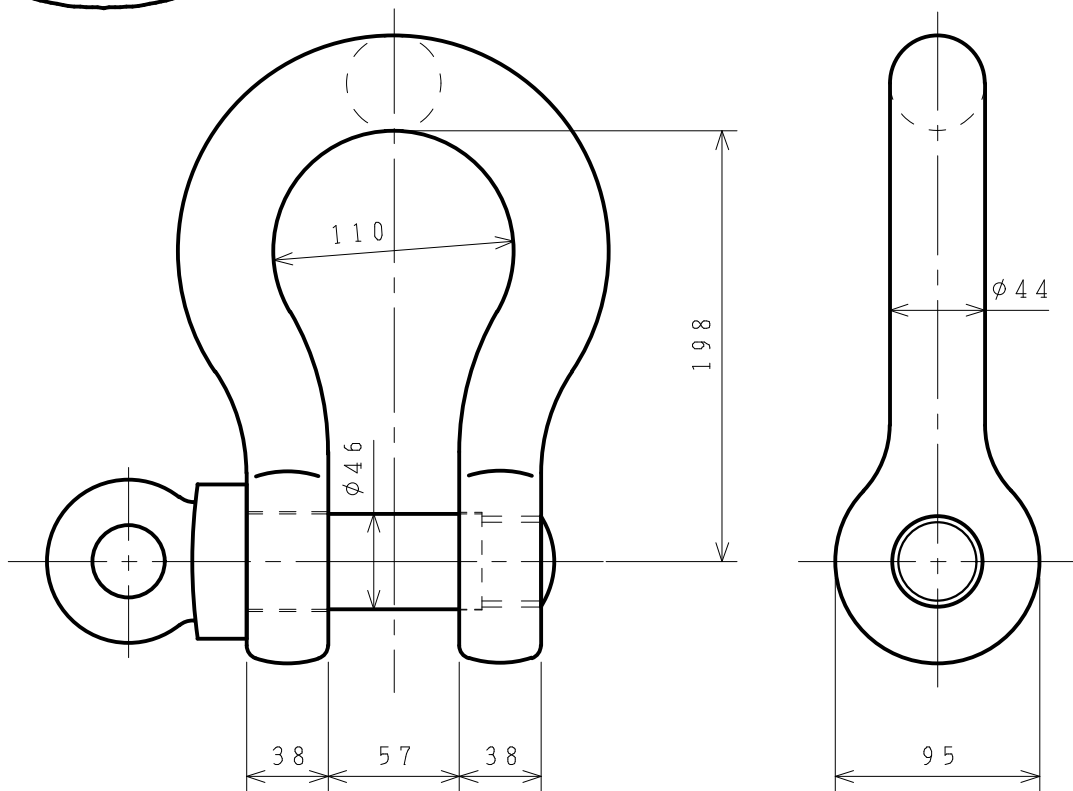


標準図



基本使用荷重 25.0 ton  
W. L. L (250 kN)

計算質量 10.0 kg  
WEIGHT

表面处理 オレンジ焼き付け塗装  
FINISH ORANGE PAINTED

2	ピン	PIN		1			
1	本体	BODY		1			
符品	部品名	材料	個数	計 単	算 重 量	摘 要	
ITEM	NAME OF PART	MATERIAL	NO. REQ'D	WEIGHT CALCULATED	REMARKS		

来 歴 CAREER

名称	スーパーアロイシャックル			TBS-25t	
NAME	SUPER ALLOY SHACKLES				
作成 DR.'N DATE	尺度 SCALE	部長 DIRECTOR	課長 MANAGER	検図 CH'D BY.	製図 DR.'N BY.
2000.-7.27	Free		S. Fuji	N. Fuji	Y. SAKAMOTO

大洋製器工業株式会社 TAIYO SEIKI IRON WORKS CO., LTD.	図番 DWG. NO.
	TBS-25t

