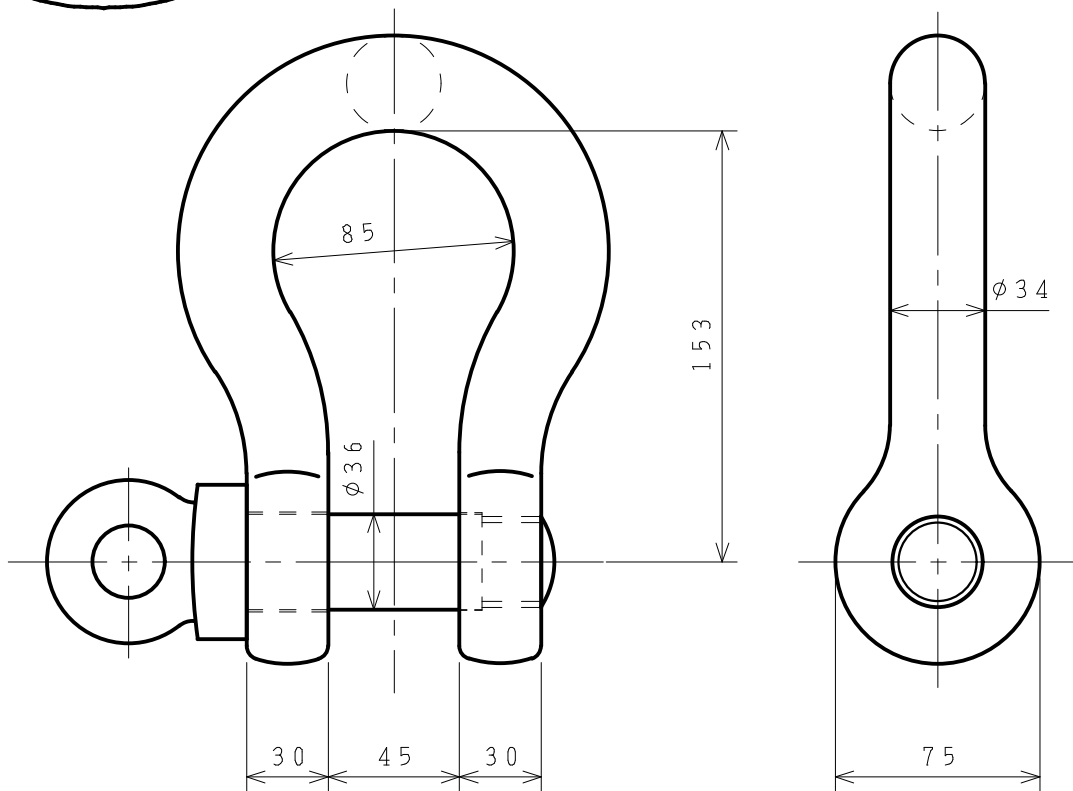


標準図



基本使用荷重 15.0 ton
W. L. L (150 kN)

計算質量 4.97 kg
WEIGHT

表面处理 オレンジ焼き付け塗装
FINISH ORANGE PAINTED

2	ピン	PIN		1				
1	本体	BODY		1				
符品	部品名	材料	個数	計 単	算 重 量	摘 要		
ITEM	NAME OF PART	MATERIAL	NO. REQ'D	CH.	WEIGHT CALCULATED	REMARKS		

来 歴 CAREER

名称	スーパーアロイシャックル			TBS-15t
NAME	SUPER ALLOY SHACKLES			
作成 DR'N DATE	尺度 SCALE	部長 DIRECTOR	課長 MANAGER	検回 CH'D BY.
2000.-7.27	Free		S. Fuji	N. Fuji
製図 DR'N BY.	Y. SAKAMOTO			

大洋製器工業株式会社 TAIYO SEIKI IRON WORKS CO., LTD.	図番 DWG. NO.
	TBS-15t

