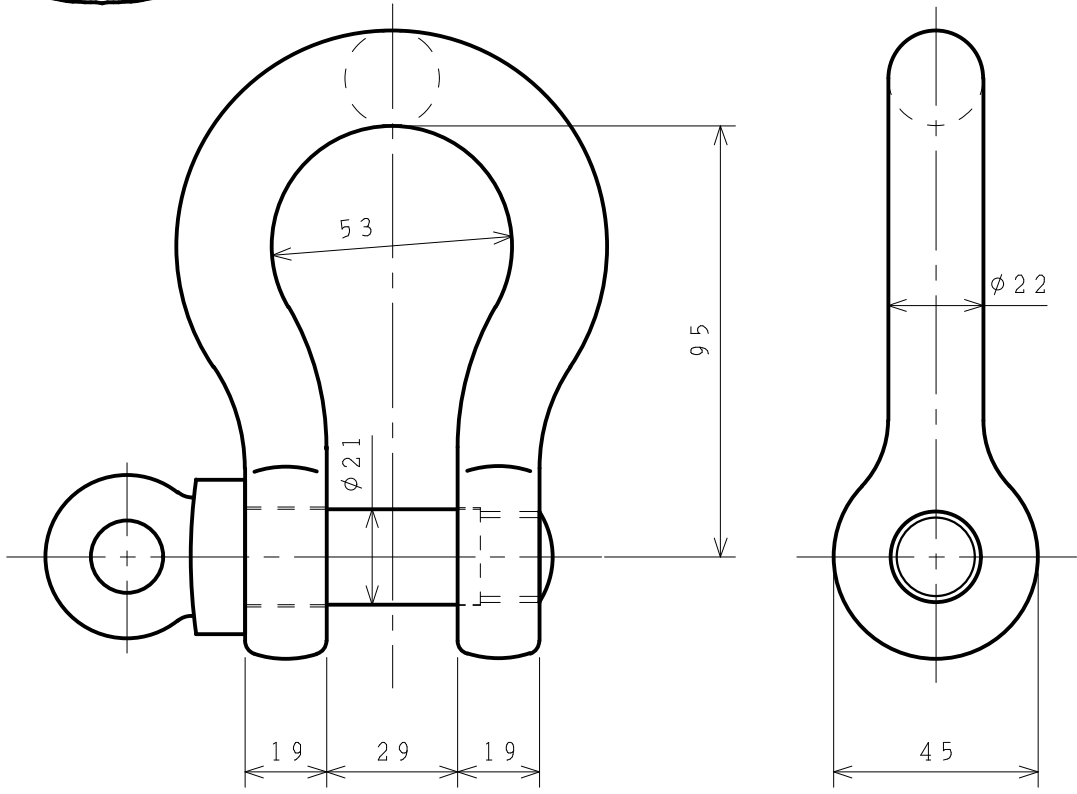


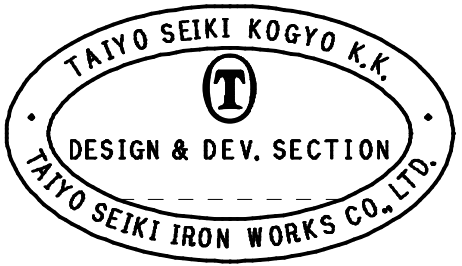
標準図



基本使用荷重 5.0 ton
W. L. L. (50 kN)

計算質量 1.19 kg
WEIGHT

表面处理 オレンジ焼き付け塗装
FINISH ORANGE PAINTED



2	ピン	PIN		1			
1	本体	BODY		1			
符品	部品名	材料	個数	計 単	算 重 量	摘 要	
ITEM	NAME OF PART	MATERIAL	NO. REQ'D	CHI.	WEIGHT CALCULATED	REMARKS	

来 歴 CAREER

名称	スーパーアロイシャックル		TBS-5t
NAME	SUPER ALLOY SHACKLES		
作成 DR'N DATE	尺度 SCALE	部長 DIRECTOR	課長 MANAGER
2000.-7.27	Free	S. Fuji	N. Fuji
製図 DR'N BY.	Y. SAKAMOTO		

T 大洋製器工業株式会社
TAIYO SEIKI IRON WORKS CO., LTD.

図番 DWG. NO. TBS-5t