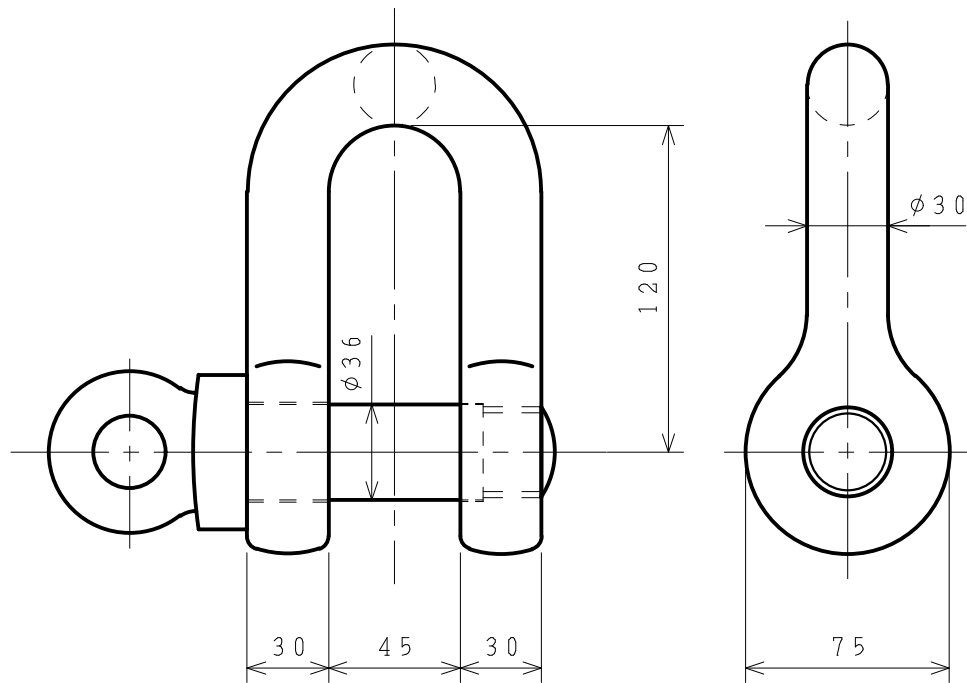


標準図



基本使用荷重 15.0 ton  
W. L. L (150 kN)

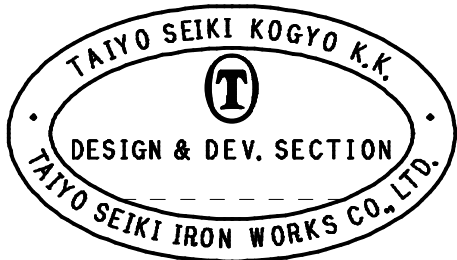
計算質量 3.87 kg  
WEIGHT

表面处理 オレンジ焼き付け塗装  
FINISH ORANGE PAINTED

| 2    | ピン           | PIN      |     | 1      |             |               |  |
|------|--------------|----------|-----|--------|-------------|---------------|--|
| 1    | 本体           | BODY     |     | 1      |             |               |  |
| 符品   | 部品名          | 材料       | 個数  | 計<br>単 | 算<br>重<br>量 | 摘 要           |  |
| ITEM | NAME OF PART | MATERIAL | NO. | REQ'D  | WEIGHT      | CHI. COL.ATED |  |

|            |                      |      |       |         |          |         |         |    |          |             |          |
|------------|----------------------|------|-------|---------|----------|---------|---------|----|----------|-------------|----------|
| 名称         | スーパーアロイシャックル         |      |       | TSS-15t |          |         |         |    |          |             |          |
| NAME       | SUPER ALLOY SHACKLES |      |       |         |          |         |         |    |          |             |          |
| 作成         | DR'N DATE            | 尺度   | SCALE | 部長      | DIRECTOR | 課長      | MANAGER | 検図 | CH'D BY. | 製図          | DR'N BY. |
| 2000.-7.27 |                      | Free |       | S. Fuji |          | N. Fuji |         |    |          | Y. SAKAMOTO |          |

|  |    |          |
|--|----|----------|
| 大洋製器工業株式会社<br>TAIYO SEIKI IRON WORKS CO., LTD. | 図番 | DWG. NO. |
|  |    | TSS-15t  |



未 歴 CAREER