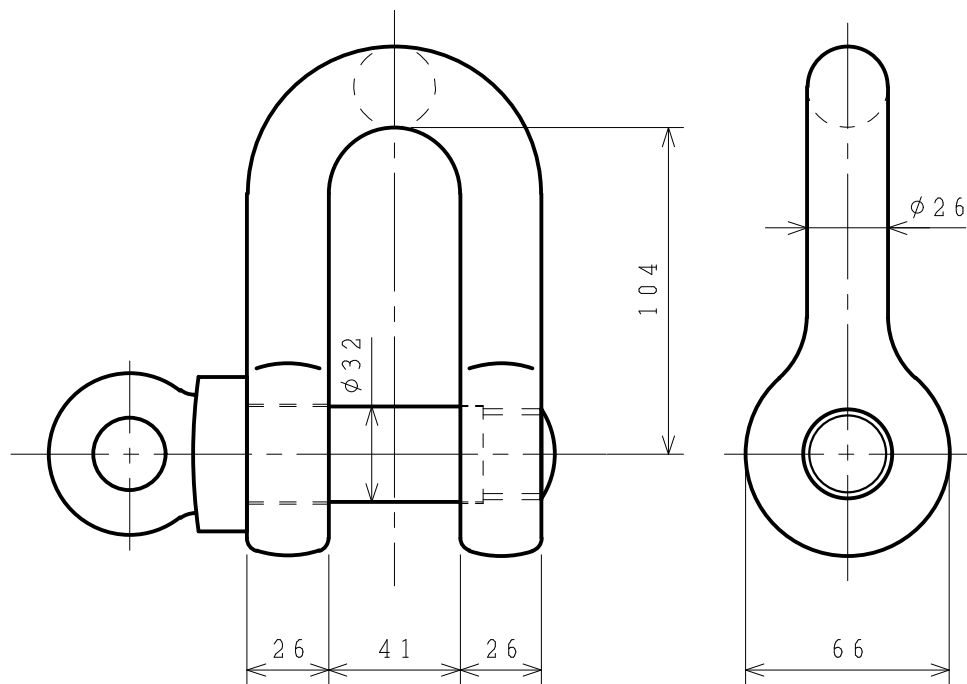


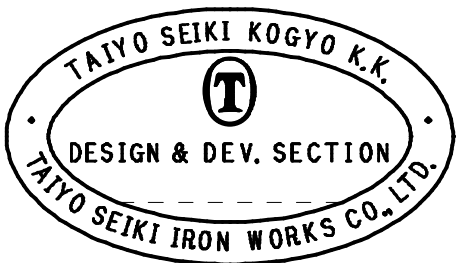
標準図



基本使用荷重 10.0 ton
W. L. L (100 kN)

計算質量 2.56 kg
WEIGHT

表面处理 オレンジ焼き付け塗装
FINISH ORANGE PAINTED



2	ピン	PIN		1			
1	本体	BODY		1			
符品	部品名	材料	個数	計 単	算 重 量	摘 要	
ITEM	NAME OF PART	MATERIAL	NO.	REQ'D	WEIGHT	CHI. CUL.ATED	

名称	スーパーアロイシャックル			TSS-10t							
NAME	SUPER ALLOY SHACKLES										
作成	DR.'N DATE	尺度	SCALE	部長	DIRECTOR	課長	MANAGER	検回	CH'D BY.	製図	DR.'N BY.
2000.-7.27		Free		S. Fuji		N. Fuji				Y. SAKAMOTO	

未 歴 CAREER

大洋製器工業株式会社 TAIYO SEIKI IRON WORKS CO., LTD.	図番	DWG. NO.
		TSS-10t