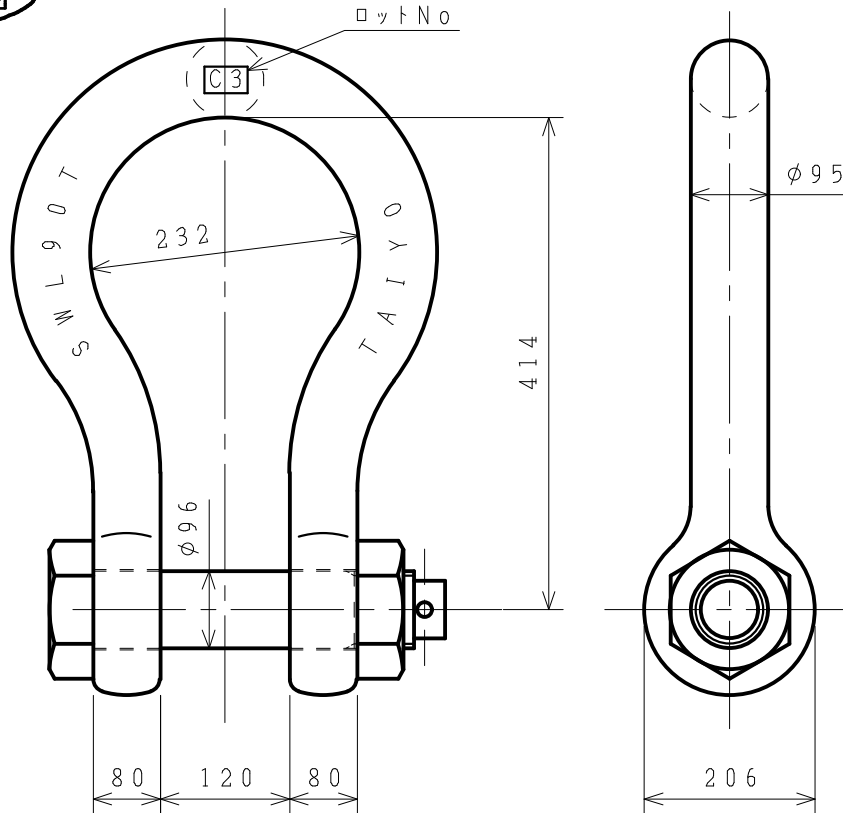


標準図

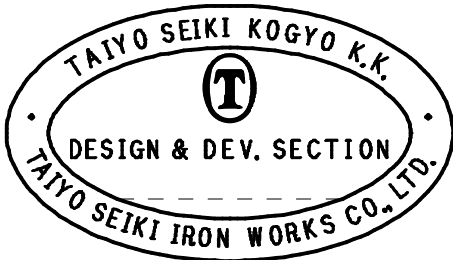


基本使用荷重 90.0 ton
W. L. L (900 kN)

計算質量 108.0 kg
WEIGHT

表面処理 オレンジ焼き付け塗装
FINISH ORANGE PAINTED

4	割ピン SPLIT PIN	1			
3	ナット NUT	1			
2	ピン PIN	1			
1	本体 BODY	1			
符品 ITEM	部品名 NAME OF PART	材料 MATERIAL	個数 NO. REQ'D	計 単 重 量 WEIGHT CALCULATED	摘 要 REMARKS



来歴 CAREER

名称 NAME	スーパーアロイシャックル TB-90t SUPER ALLOY SHACKLES				
作成 DR'N DATE	尺度 SCALE	部長 DIRECTOR	課長 MANAGER	検図 CH'D BY.	製図 DR'N BY.
2000.-7.26	Free		S. Fuji	N. Fuji	Y. SAKAMOTO
大洋製器工業株式会社 TAIYO SEIKI IRON WORKS CO., LTD.					図番 DWG. NO. TB-90t