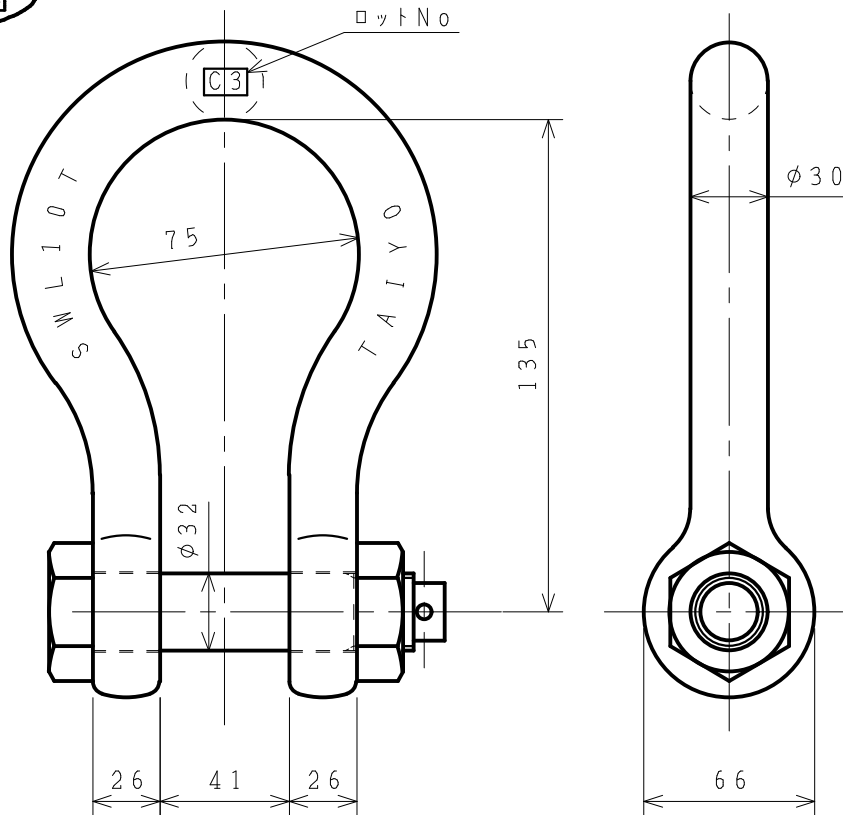


標準図

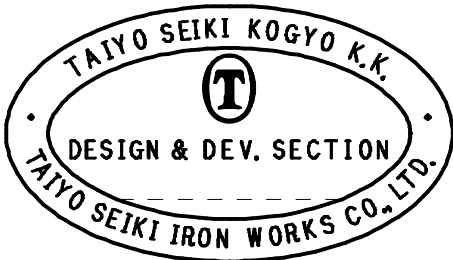


基本使用荷重 10.0 ton
W. L. L (100 kN)

計算質量 3.66 kg
WEIGHT

表面処理 オレンジ焼き付け塗装
FINISH ORANGE PAINTED

4	割ピン SPLIT PIN	1			
3	ナット NUT	1			
2	ピン PIN	1			
1	本体 BODY	1			
符品 ITEM	部品名 NAME OF PART	材料 MATERIAL	個数 NO.	計 算 重 量 REQ'D	摘 要 REMARKS



来歴 CAREER

名称 NAME	スーパーアロイシャックル TB-10t SUPER ALLOY SHACKLES				
作成 DR.'N DATE	尺度 SCALE	部長 DIRECTOR	課長 MANAGER	検図 CH'D BY.	製図 DR.'N BY.
2000.-7.26	Free		S. Fuji	N. Fuji	Y. SAKAMOTO
大洋製器工業株式会社 TAIYO SEIKI IRON WORKS CO., LTD.					図番 DWG. NO. TB-10t