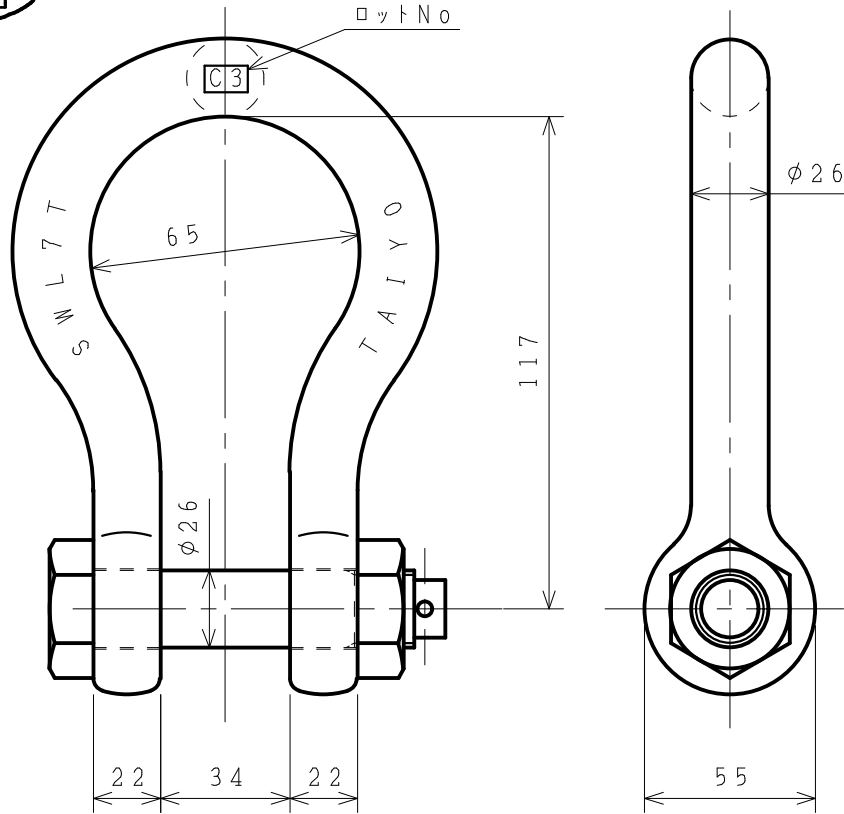


標準図

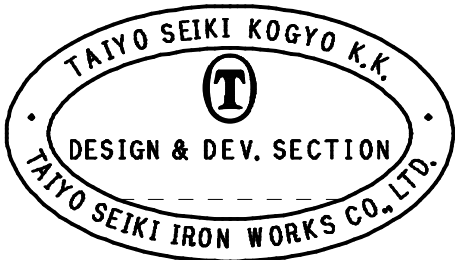


基本使用荷重 7.0 ton
W. L. L (70 kN)

計算質量 2.32 kg
WEIGHT

表面処理 オレンジ焼き付け塗装
FINISH ORANGE PAINTED

4	割ピン SPLIT PIN		1			
3	ナット NUT		1			
2	ピン PIN		1			
1	本体 BODY		1			
符品 ITEM	部品名 NAME OF PART	材料 MATERIAL	個数 NO.	計 算 重 量 REQ'D	単 重 量 CALC.	摘 要 REMARKS



経歴 CAREER

名称 NAME	スーパーアロイシャックル TB-7t SUPER ALLOY SHACKLES				
作成 DR'N DATE	尺度 SCALE	部長 DIRECTOR	課長 MANAGER	検回 CH'D BY.	製図 DR'N BY.
2000.-7.26	Free		S. Fuji	N. Fuji	Y. SAKAMOTO
大洋製器工業株式会社 TAIYO SEIKI IRON WORKS CO., LTD.					図番 DWG. NO. TB-7t