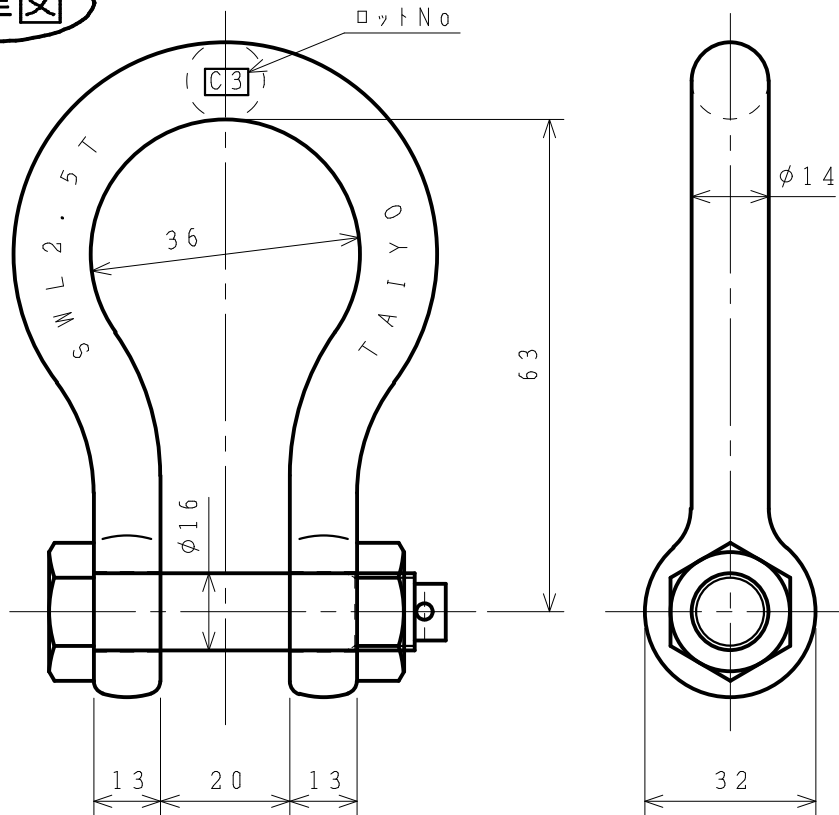


標準図

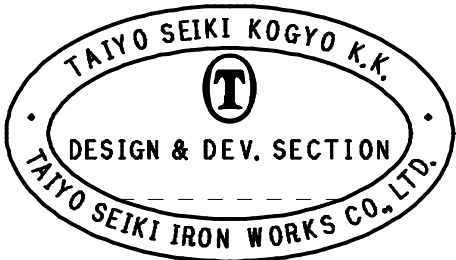


基本使用荷重 2.5 ton  
W. L. L (25 kN)

計算質量 0.44 kg  
WEIGHT

表面处理 オレンジ焼き付け塗装  
FINISH ORANGE PAINTED

4	割ピン SPLIT PIN		1			
3	ナット NUT		1			
2	ピン PIN		1			
1	本体 BODY		1			
符品 ITEM	部品名 NAME OF PART	材料 MATERIAL	個数 NO.	計 単 重 量 REQ'D	算 量 量 CALCULATED	摘 要 REMARKS



未 歴 CAREER

名称 NAME	スーパーアロイシャックル SUPER ALLOY SHACKLES					TB-2.5t
作成 DR'N DATE	2000.-7.21	尺度 SCALE	Free	部長 DIRECTOR	課長 MANAGER	S. Fuji
				検回 CH' D BY.		N. Fuji
				製図 DR'N BY.		Y. SAKAMOTO

① 大洋製器工業株式会社  
TAIYO SEIKI IRON WORKS CO., LTD.

図番 DWG. NO.  
TB-2.5t