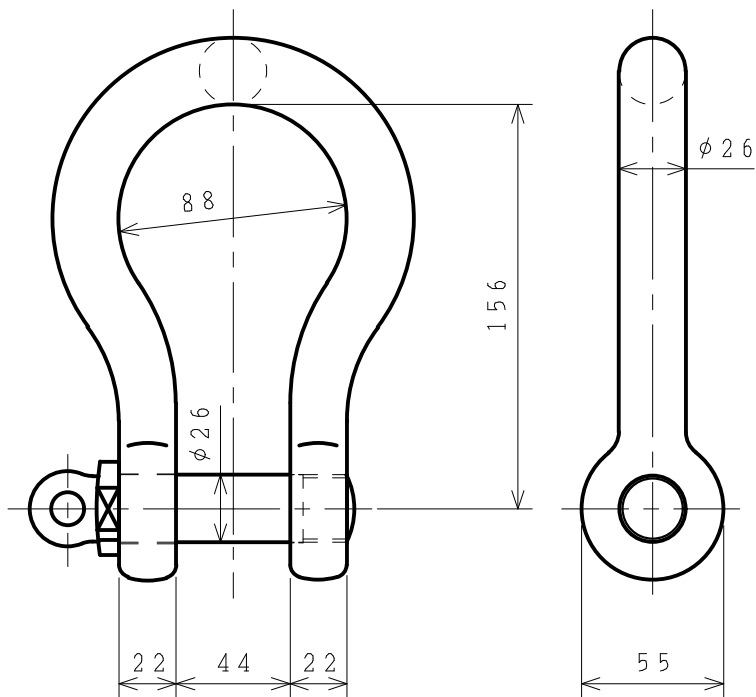


標準図

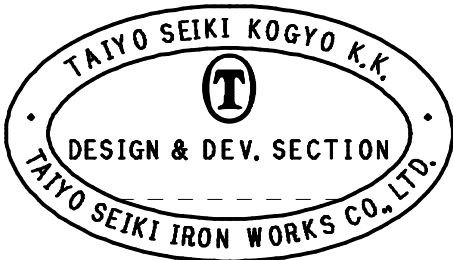


基本使用荷重 5.0 ton
W. L. L (50 kN)

計算質量 3.41 kg
WEIGHT

表面处理 オレンジ塗装
FINISH ORANGE PAINTED

2	ピン	PIN		1			
1	本体	BODY		1			
符品	部品名	材料	個数	計 単	算 重 量	摘 要	
ITEM	NAME OF PART	MATERIAL	NO. REQ'D	REI GHT	CHI. CALCULATED	REMARKS	



来 歴 CAREER

名称	軽量シャックル			RBS-5t	
NAME	KEIKLES				
作成 DR'N DATE	尺 度 SCALE	部長 DIRECTOR	課長 MANAGER	検 回 CH'D BY.	製 図 DR'N BY.
2000.-7.27	Free		S. Fuji	N. Fuji	Y. SAKAMOTO
大洋製器工業株式会社 TAIYO SEIKI IRON WORKS CO., LTD.				図番 DWG. NO. RBS-5t	