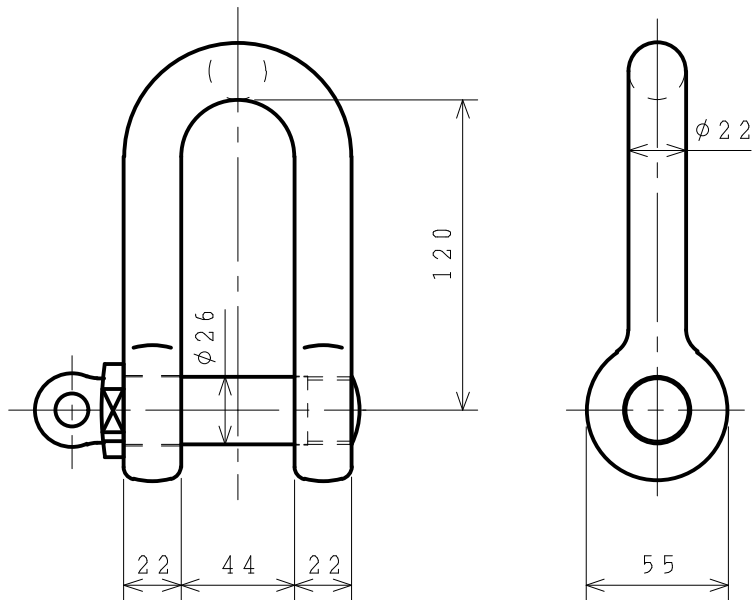


標準図

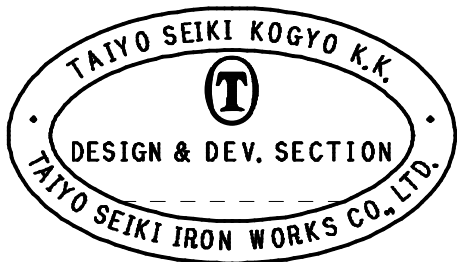


基本使用荷重 5.0 ton  
W. L. L (50 kN)

計算質量 2.41 kg  
WEIGHT

表面処理 オレンジ塗装  
FINISH ORANGE PAINTED

| 2    | ピン           | PIN      |              | 1                    |             |     |  |
|------|--------------|----------|--------------|----------------------|-------------|-----|--|
| 1    | 本体           | BODY     |              | 1                    |             |     |  |
| 符品   | 部品名          | 材料       | 個数           | 計<br>単               | 算<br>重<br>量 | 摘 要 |  |
| ITEM | NAME OF PART | MATERIAL | NO.<br>REQ'D | WEIGHT<br>CALCULATED | REMARKS     |     |  |



未 歴 CAREER

|  |          |             |            |                       |             |
|--|----------|-------------|------------|-----------------------|-------------|
| 名称   | 軽量シャックル  |             | RSS-5t     |                       |             |
| NAME   | KEIKLES  |             |            |                       |             |
| 作成 DR'N DATE                                   | 尺度 SCALE | 部長 DIRECTOR | 課長 MANAGER | 検図 CH'D BY.           | 製図 DR'N BY. |
| 2000.-7.27                                     | Free     |             | S. Fuji    | N. Fuji               | Y. SAKAMOTO |
| 大洋製器工業株式会社<br>TAIYO SEIKI IRON WORKS CO., LTD. |          |             |            | 図番 DWG. NO.<br>RSS-5t |             |