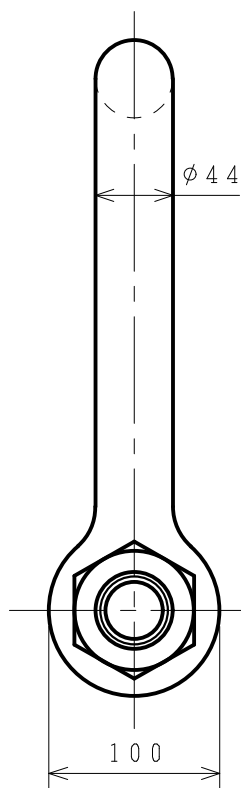
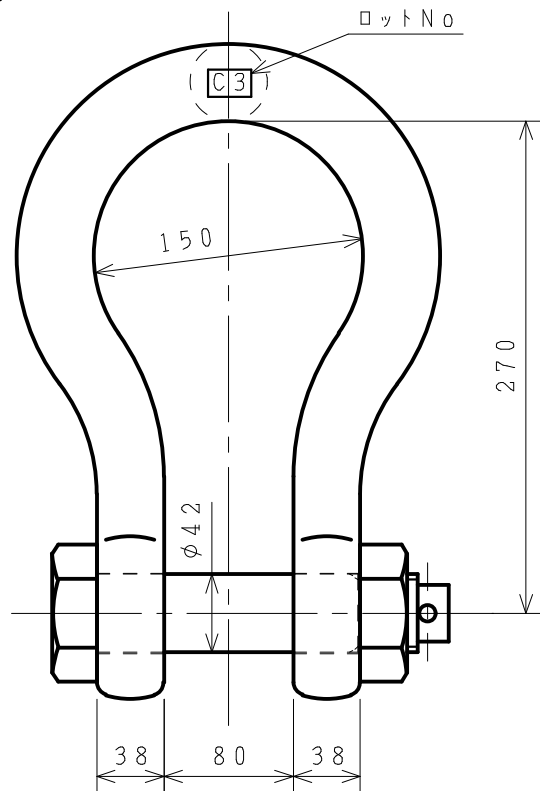


標準図

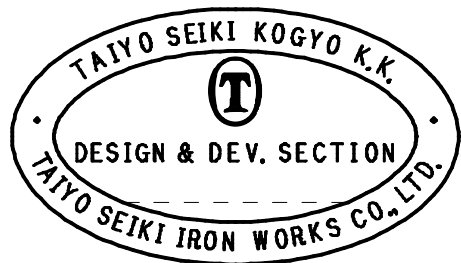


基本使用荷重 16.0 ton  
W. L. L (160 kN)

計算質量 14.1 kg  
WEIGHT

表面处理 オレンジ塗装  
FINISH ORANGE PAINTED

4	割ピン SPLIT PIN		1			
3	ナット NUT		1			
2	ピン PIN		1			
1	本体 BODY		1			
符品	部品名	材料	個数	計 単	算 重 量	摘 要
ITEM	NAME OF PART	MATERIAL	NO. REQ'D	WT.	CHG. CAL.ATED	REMARKS



来歴 CAREER

名称	軽量シャックル		RB-16t	
NAME	KEIKLES			
作成 DR.'N DATE	2000.-7.27	尺度 SCALE	Free	部長 DIRECTOR
		課長 MANAGER	S. Fuji	検回 CH'D BY.
		製図 DR.'N BY.	N. Fuji	Y. SAKAMOTO
大洋製器工業株式会社 TAIYO SEIKI IRON WORKS CO., LTD.				図番 DWG. NO. RB-16t