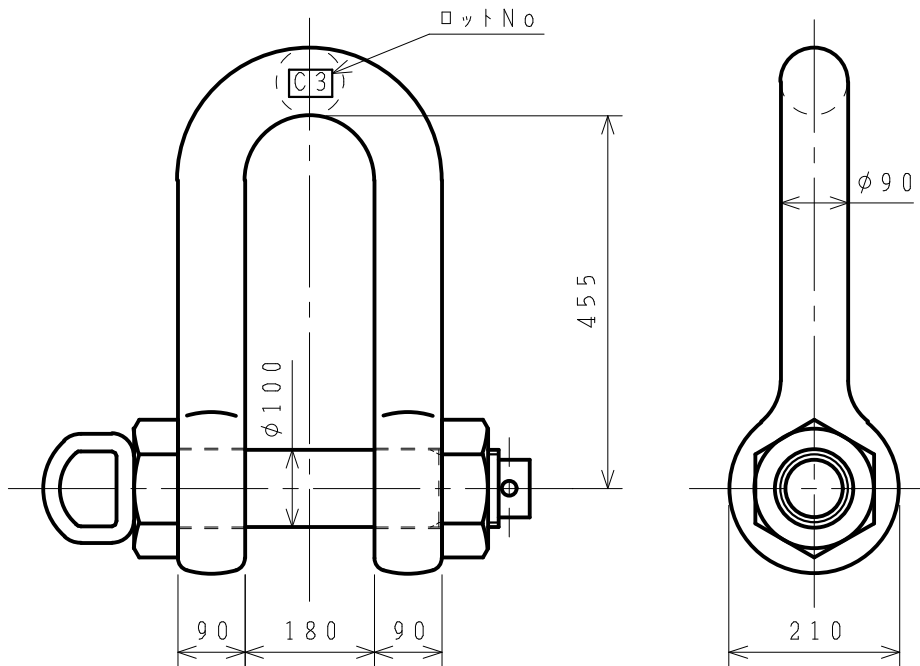


標準図

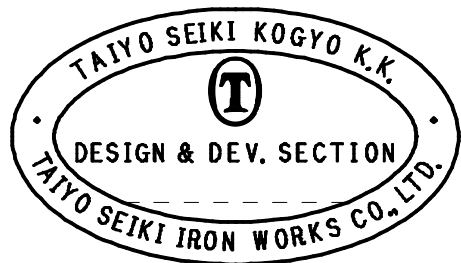


基本使用荷重 80.0 ton
W. L. L (800 kN)

計算質量 124 kg
WEIGHT

表面処理 オレンジ塗装
FINISH ORANGE PAINTED

4	割ピン SPLIT PIN		1			
3	ナット NUT		1			
2	ピン PIN		1			
1	本体 BODY		1			
符品 ITEM	部品名 NAME OF PART	材料 MATERIAL	個数 NO. REQ'D	計 算 重 量 CHG. CAL.ATED	摘 要 REMARKS	



来 歴 CAREER

名称 NAME	軽量シャックル KEIKLES		RS-80t	
作成 DR.'N DATE	尺 度 SCALE	部長 DIRECTOR	課長 MANAGER	検 回 CH.'D BY.
2000.-7.27	Free		S. Fuji	N. Fuji
大洋製器工業株式会社 TAIYO SEIKI IRON WORKS CO., LTD.				図番 DWG. NO. RS-80t