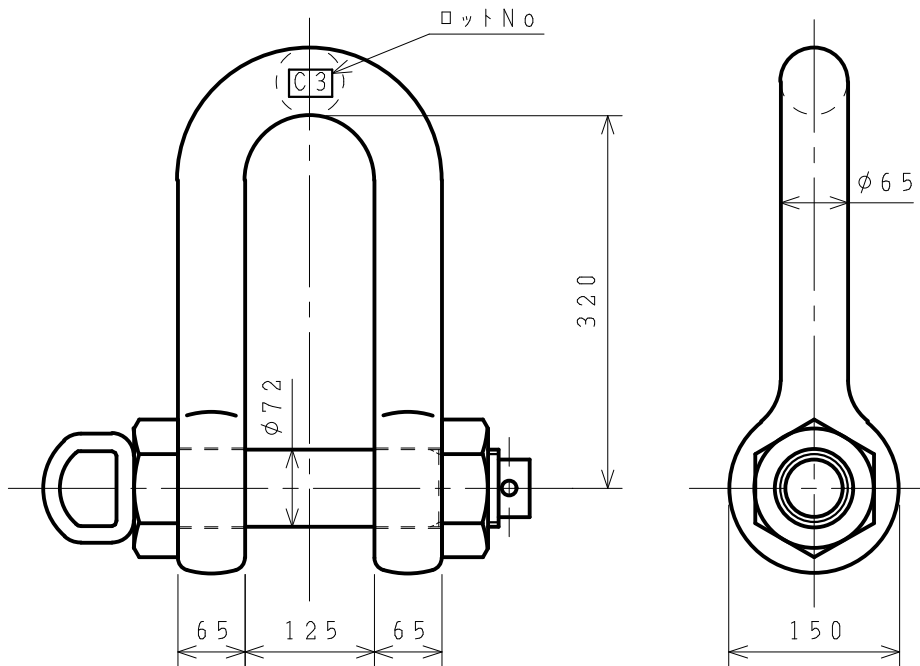


標準図

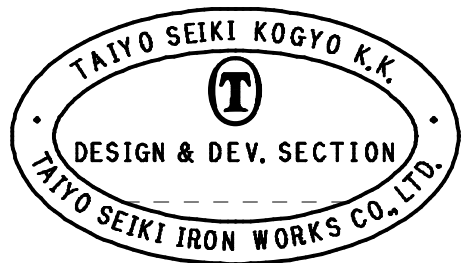


基本使用荷重 40.0 ton  
W. L. L. (400 kN)

計算質量 45.5 kg  
WEIGHT

表面处理 オレンジ塗装  
FINISH ORANGE PAINTED

4	割ピン SPLIT PIN		1			
3	ナット NUT		1			
2	ピン PIN		1			
1	本体 BODY		1			
符品 ITEM	部品名 NAME OF PART	材料 MATERIAL	個数 NO. REQ'D	計 単 重 量 WEIGHT CALCULATED	摘 要 REMARKS	



来歴 CAREER

名称 NAME	軽量シャックル RS-40t KEIKLES					
作成 DR'N DATE	尺度 SCALE	部長 DIRECTOR	課長 MANAGER	検図 CH'D BY.	製図 DR'N BY.	
2000.-7.27	Free		S. Fuji	N. Fuji	Y. SAKAMOTO	
大洋製器工業株式会社 TAIYO SEIKI IRON WORKS CO., LTD.				図番 DWG. NO. RS-40t		