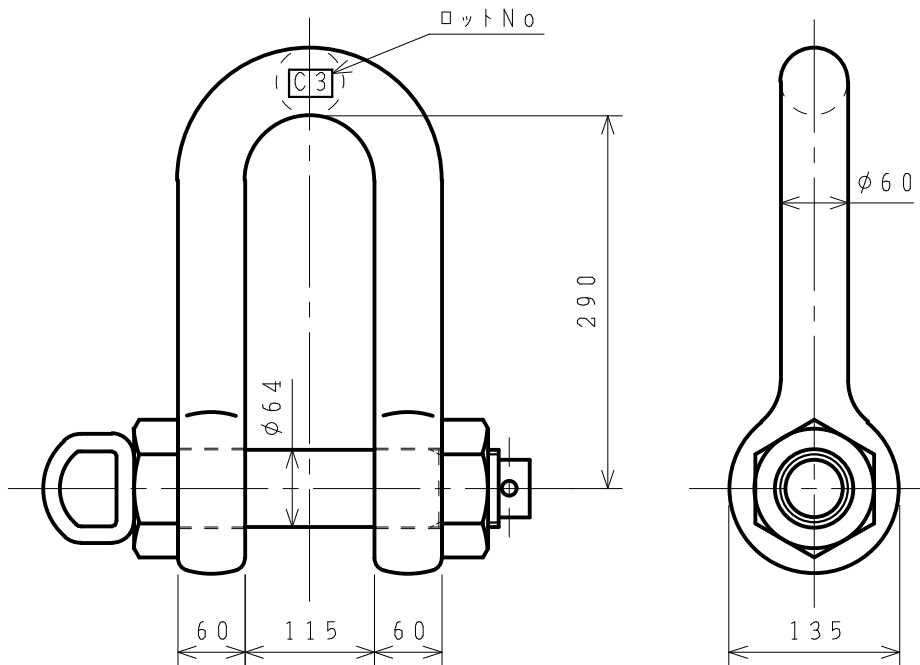


標準図

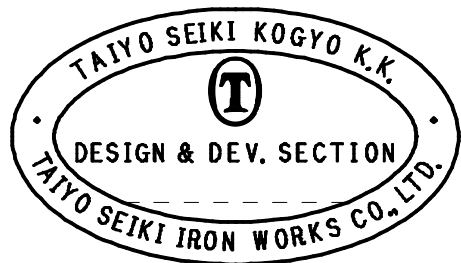


基本使用荷重 32.0 ton  
W. L. L (320 kN)

計算質量 34.5 kg  
WEIGHT

表面処理 オレンジ塗装  
FINISH ORANGE PAINTED

4	割ピン SPLIT PIN		1			
3	ナット NUT		1			
2	ピン PIN		1			
1	本体 BODY		1			
符品 ITEM	部品名 NAME OF PART	材料 MATERIAL	個数 NO. REQ'D	計算 重量 WEIGHT CALCULATED	摘要 REMARKS	



来歴 CAREER

名称 NAME	軽量シャックル KEIKLES		RS-32t
作成 DR'N DATE	2000.-7.27	尺度 SCALE	Free
部長 DIRECTOR	課長 MANAGER	検回 CH'D BY	S. Fuji N. Fuji Y. SAKAMOTO
大洋製器工業株式会社 TAIYO SEIKI IRON WORKS CO., LTD.			図番 DWG. NO.
			RS-32t