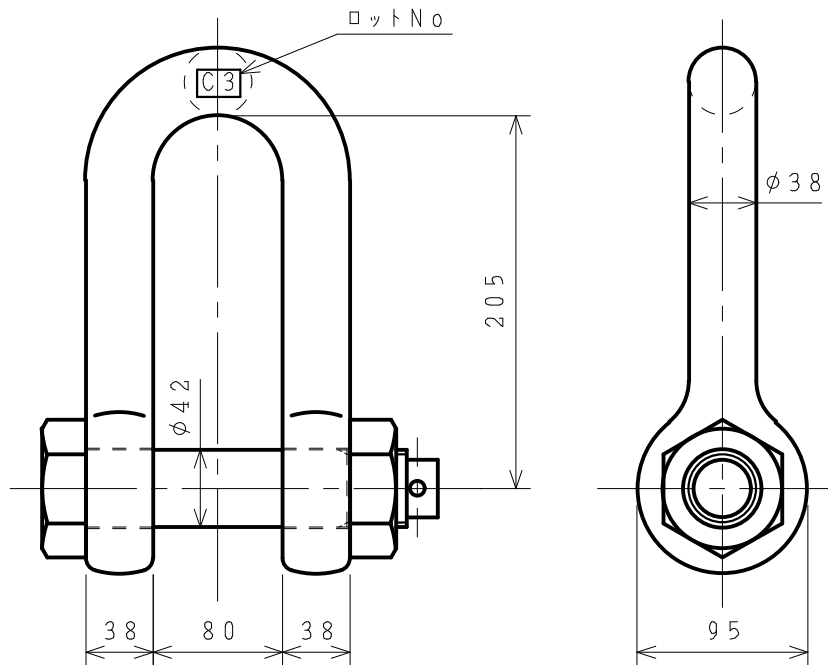


標準図

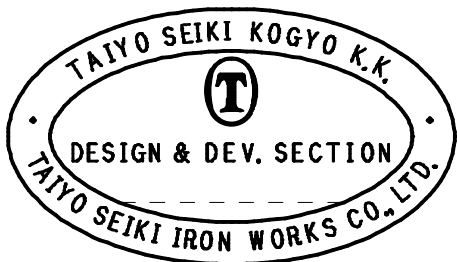


基本使用荷重 16.0 ton
W. L. L. (160 kN)

計算質量 10.2 kg
WEIGHT

表面処理 オレンジ塗装
FINISH ORANGE PAINTED

4	割ピン SPLIT PIN		1			
3	ナット NUT		1			
2	ピン PIN		1			
1	本体 BODY		1			
符品 ITEM	部品名 NAME OF PART	材料 MATERIAL	個数 NO. REQ'D	計 単 重 量 WEIGHT	算 量 量 CALCULATED	摘 要 REMARKS



来歴 CAREER

名称 NAME	軽量シャックル RS-16t KEIKLES							
作成 DATE	2000.-7.27	尺度 SCALE	Free	部長 DIRECTOR	課長 MANAGER	検回 CHK'D BY.	製図 DR'N BY.	S. Fuji N. Fuji Y. SAKAMOTO
 大洋製器工業株式会社 TAIYO SEIKI IRON WORKS CO., LTD.						図番 DWG. NO.	RS-16t	