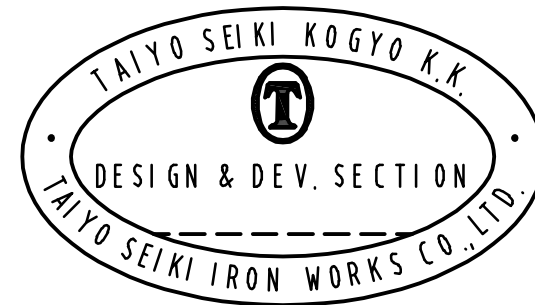
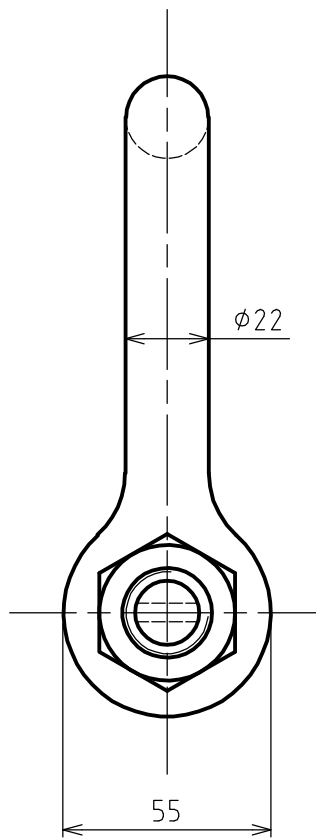
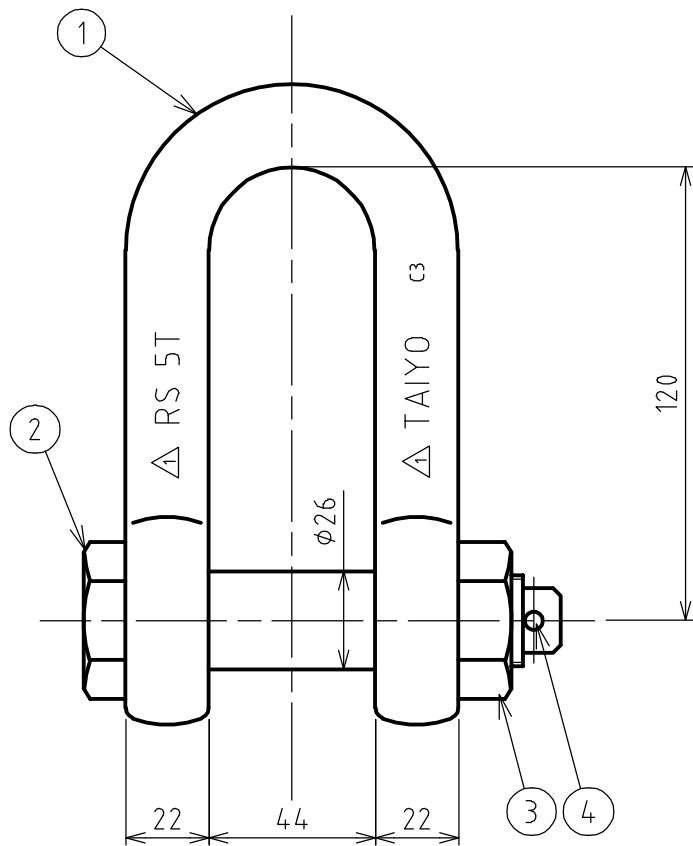


標準図



基本使用荷重  
W. L. L 5.0 t o n  
(50 kN)

計算質量  
WEIGHT 1.86 k g

表面処理  
FINISH オレンジ塗装  
ORANGE PAINTED

4	割りピン	SPLIT PIN	1		
3	ナット	NUT	1		
2	ピン	PIN	1		
1	本体	BODY	1		

符品 ITEM	部品名 NAME OF PART	材料 MATERIAL	個数 NO. REQ'D	計算質量 [kg] WEIGHT CALCULATED	摘要 REMARKS
------------	---------------------	----------------	-----------------	--------------------------------	---------------

来歴 CAREER △刻印位置及び 尺度変更 図番追加 2018.10.25 M.Ak	名称 NAME	軽量シャックル RS-5t KEIKLES			
	作成日 DATE	尺度 SCALE	承認 APPROVED	照査 CHECKED	設計 DESIGNED
	2000.7.27	△1:2	N.Fuji	S.Ohshtamoto	-
	国番 DWG. No.				C11-3001
大洋製器工業株式会社 TAIYO SEIKI IRON WORKS CO., LTD.					