

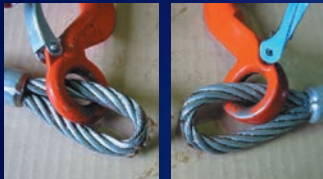
Vフック

TAIYO SEIKI original Hook

TAIYO
TAIYO SEIKI IRON WORKS CO., LTD.

V級フック(セーフティラッチ付) ノンクロム塗装 PAT.P

7つのsafety



safety 1

ワイヤロープのダメージ軽減

アイ部は、従来型より断面のRが大きいので、ワイヤロープやベルトスリングにあたるダメージを軽減できます。



safety 2

突起物をなくして引掛かり防止

セーフティラッチと本体の突起物をなくして引掛かりがないようにしているので安全です。



safety 3

ロープのはずれ防止

セーフティラッチの先端形状とフックの先端をフラットにする事により、ロープの立ちによるはずれを防止。



safety 4

セーフティラッチの横ずれ防止

二股のツメと本体先端の溝によりセーフティラッチの横ずれを防ぐ安心構造。



safety 5

サイズアップ

従来型のフックより口開きのサイズが大きくなっているので荷がかけやすく作業効率UP。
※寸法は裏面に記載しております。



safety 6

横荷重に強いセーフティラッチ

横荷重及び内側からの荷重は、ヨーロッパ規格(EN1677-2規格では300kg又はフックの使用荷重の10%)に適合しています。



safety 7

廃棄と交換

●本体廃棄
写真のようにセーフティラッチがフックの先端を乗り越えた時点で廃棄の目安になります。
●セーフティラッチの交換
セーフティラッチはピンを簡単に外し交換できます。

安心と安全を勝ちとれ!!

使いやすく

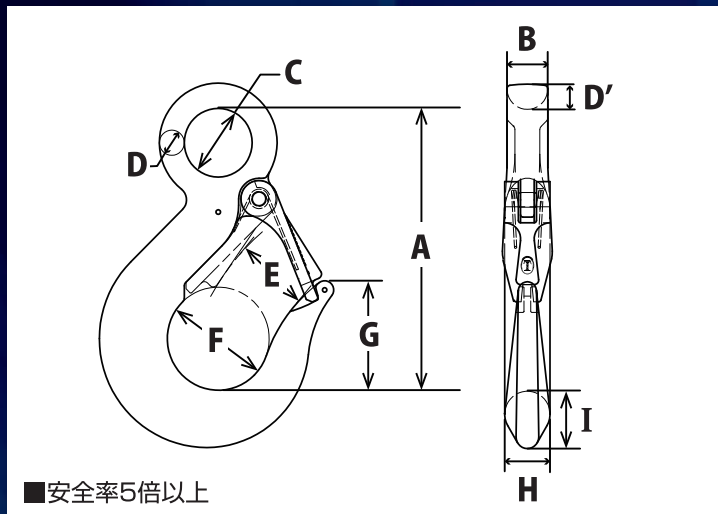
強く長持ち

特殊合金鋼だから

コンパクト

Vフック寸法表

■E寸(口開き)のサイズ比較



■安全率5倍以上

Vフック		従来型	
使用荷重(ton)	E	使用荷重(ton)	E
0.32	24.5	0.35	22
0.63	30	0.5	20
1.25	33	1	25
2	37	2	29
3.2	46	3	33
5	60	5	40

単位(mm)

商品コード	呼び 使用荷重(ton)	寸法										計算質量 (kg)
		A	B	C	D	D'	E	F	G	H	I	
1010519	0.32	85	9	20	6	6	24.5	32	30	12	13	0.18
1356417	0.63	108	10.5	25	8	8	30	40	45	15	19	0.35
1227323	1.25	123	18	30	11	11	33	45	48	20	25	0.7
1356425	2	143	20	35	13	13	37	50	57	24	30	1.12
1001195	3.2	171	25	42	16	16	46	60	68	30	36	2.05
1001196	5	207	32	50	20	20	60	75	86	36	45.5	3.85

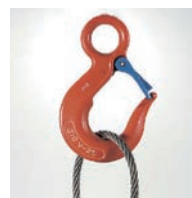
Vフック(セーフティラッチ付)はロープの立ちによる“はずれ”現象を防止します



無負荷状態



ワイヤロープのヨリが発生し、回転した状態



負荷を掛けても外れません。

従来型のフックでは…



無負荷の状態ではワイヤが立ち上がりフック先端を越えハズレ止め金具を押しはじめる。



ハズレ止め金具に下方向の力が掛かったままフックを吊り上げるとワイヤが外れはじめる。



フックに負荷がかかってワイヤが外れてしまう。

諸元表の数値は改良のため予告なく変更することがあります。

① 大洋製器工業株式会社
TAIYO SEIKI IRON WORKS CO., LTD.

URL : <http://www.taiyoseiki.co.jp/>
管理番号 : 41645