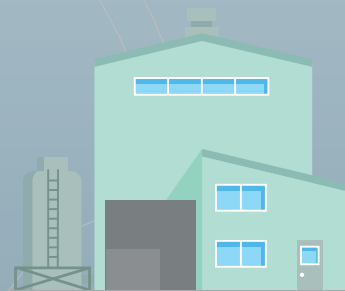
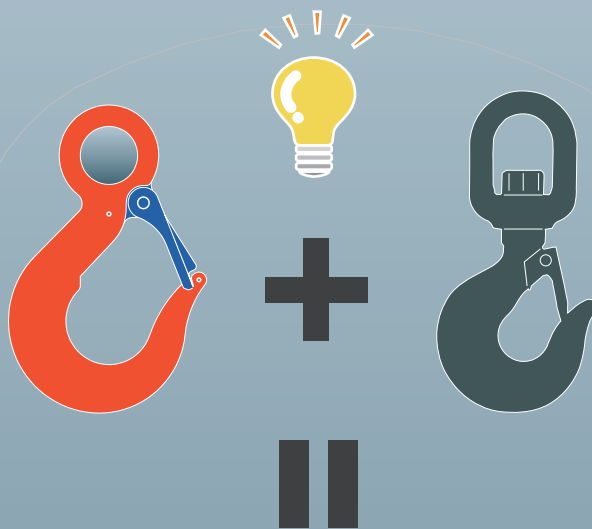
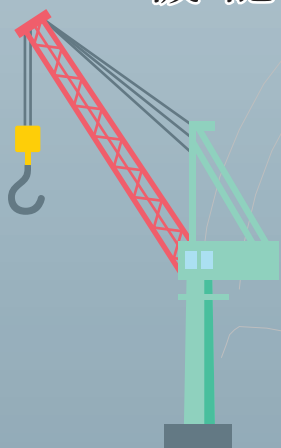


Vフックの“いいところ”はそのままに
機能をちょっと“プラス”しました。



1 アイ上部のRを
大きくしたことで、
繊維スリングの
耐久性向上

2 アイ部の拡大で
シャックル本体と
直接連結可能

3 スイベル式で
スリングの
撓り防止

4 吊り角度90°
の刻印を追加



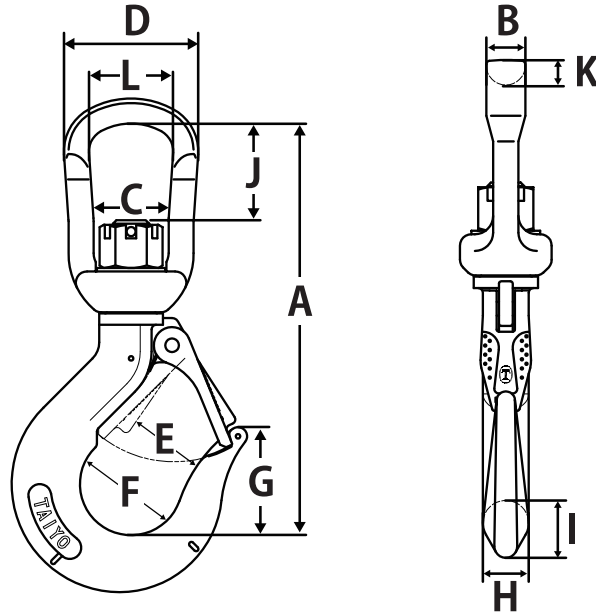
スイベルフックの決定版!

VVELフック

VVEL HOOK



寸法図



型番	商品コード	呼び 使用荷重 (ton)	寸法 (単位 mm)												計算質量 (kg)
			A	B	C	D	E	F	G	H	I	J	K	L	
VHS-0.63	1013855	0.63	158	10.5	28	44	30	40	45	15	19	36	8	28	0.6
VHS-1.25	1013662	1.25	181	17	33	59	33	45	47	20	25	42	11	37	1.1
VHS-2	1014764	2	213	19	43	78	37	50	57	24	30	53	13	52	2

製品の特徴



○ ワイヤロープでの使用

スイベルタイプなので、ワイヤの撚りを気にせずに、使用できます。



○ シャックルとの連結

アイ部が広い形状のため、サイズにあったシャックルを直接、当製品に連結することができます。



○ 繊維スリングでの使用

アイ上部のRを大きくしているため、繊維スリングの耐久性を向上させています。