

New Model

強力長シャックルシリーズから
ついにニュータイプが登場!!

「おもろい」と言われる
会社を目指して!!

TAIYO

TAIYO SEIKI IRON WORKS CO., LTD.



新機能



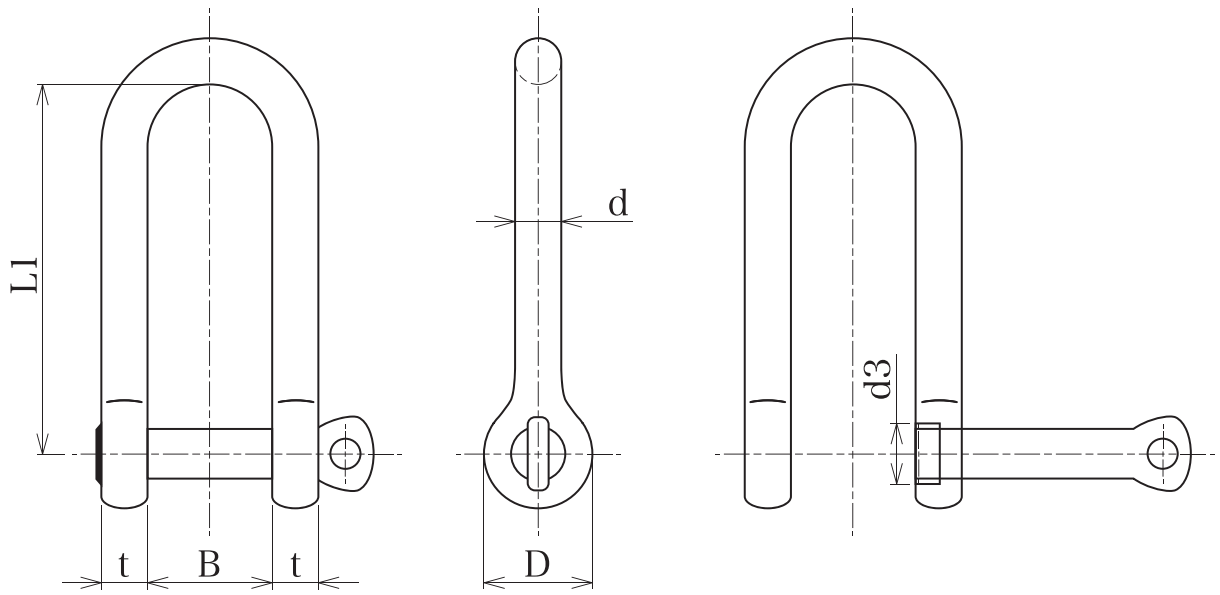
特殊構造により
ピンが抜け落ちません

強力長シャックル
脱落防止捻込タイプ

TS1C

- ピンが本体から抜けない特殊構造になっているのでピンの落下を防ぎます
- 高所での作業に最適です
- ピンを紛失する心配がありません
- ピンが捻込タイプなので、ピンの抜き差しが楽々
- 新カラーのイエローを採用
危険防止に、また通常の捻込タイプ(オレンジ)との区別ができます

強力長シャックル
脱落防止捻込タイプ **TSLG**



寸法表							単位 (mm)	
商品コード	呼び (使用荷重)	寸法					計算質量 (kg)	ロット (1ケース)
		t×L1	d	B	D	d3		
1012414	TSLG-2.5t	16×130	16	45	38	20(M20)	0.8	10個
1012415	TSLG-4t	19×160	19	50	45	22(M22)	1.4	6個

※販売はロット単位になります (2.5t : 1C/S 10個・4t : 1C/S 6個)

脱落防止タイプで“ヒヤリッ”を防止!!



高所作業でピンが落下しそうになり“ヒヤリッ”としたことはありませんか?
そんな時には強力長シャックルの脱落防止タイプが落下事故から守ります!

強力長シャックルTSLGの場合、
本体からピンが抜けない構造になっているので落下を防止することができます。

今すぐチェック!!



強力長シャックル

検索

T 大洋製器工業株式会社
TAIYO SEIKI IRON WORKS CO., LTD.

URL : <http://www.taiyoseiki.co.jp/>
管理番号 : 42125