

お客様の声にこたえ、  
コンパクトなタイプが新登場!

**TAIYO**  
TAIYO SEIKI IRON WORKS CO., LTD.

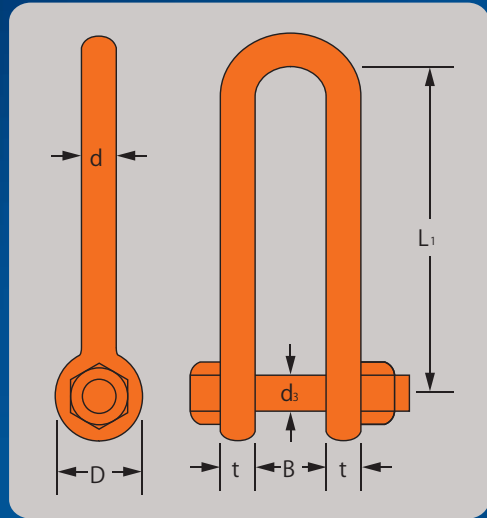
**NEW**

# 強力長シャックル TSL-1.25t



●上記は、TSL-2.5tとの比較になります。(実寸大サイズ)

■寸法図



■寸法表

商品コード	呼び 使用荷重 (ton)	寸法 (mm)					質量 (kg)
		t×L1	d	B	D	d3	
1013233	<b>NEW</b> 1.25	12×110	12	33	25	12	0.4
1007544	2.5	16×130	16	45	38	16	0.85
1007561	※4	19×160	19	50	45	19	1.5
1010201	4	19×200	19	50	45	19	1.62
1007579	※6	22×170	22	50	54	22	2.1
1010219	6	22×250	22	50	54	22	2.6
1033201	※8	25×200	25	50	60	25	3.17
1013943	8	25×250	25	50	60	25	3.62
1011771	10	30×300	30	60	70	32	6.2
1013951	14	32×300	32	60	80	38	7.8
1013960	20	38×300	38	75	95	46	12.5

- ※印は赤色の焼付塗装を施してあります。
- L1寸法もご確認ください。



**ポイント1**

割りピンには、取り外しが  
しやすいスナップピンを採用  
※使用荷重1.25tのみ



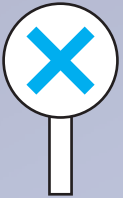
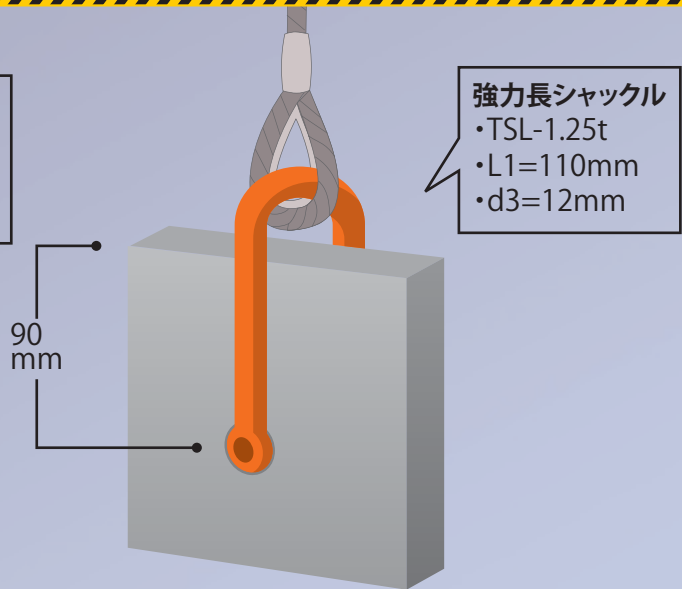
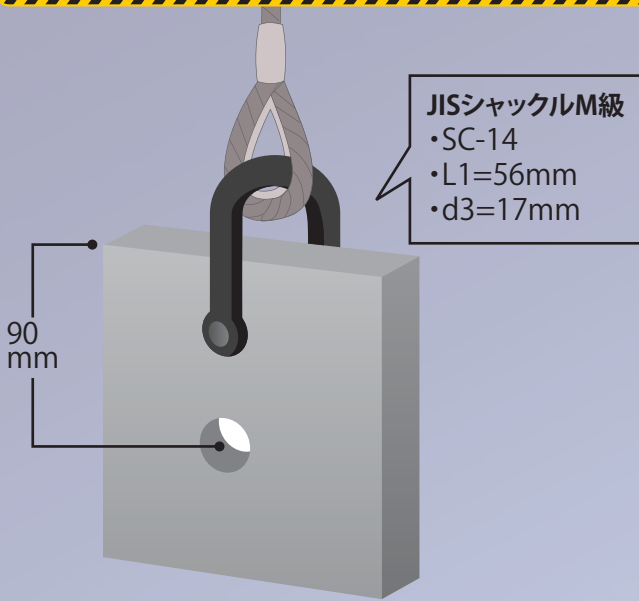
**ポイント2**

使用荷重2.5tよりコンパクトなタイプが欲しい  
というお客様の声にこたえました。  
2.5tよりコンパクトになり、作業性がアップ!

裏面でJISシャックルとの比較をご紹介します



# 強力長シャックル/JISシャックルM級との比較 (使用荷重:1.25tの場合)

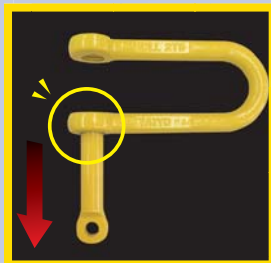


この吊りピースを吊り上げる場合、JISでシャックルM級SCでは、SC-28以上(L1=110mm以上)が必要で、ピン径(d3)は34mmになり、質量も3kgになってしまいます。また、使用荷重も4.8以上になり、オーバースペックとなります。



強力長シャックルTSL-1.25tを使用した場合吊りピースの穴位置にも対応できます。ふところ(L1)は、54mm長くなっており、ピン径(d3)は5mm小さくなっています。

## 強力長シャックルシリーズ



●特徴  
ピンが本体から抜けにくい構造になっているのでピンの落下を防ぎます。

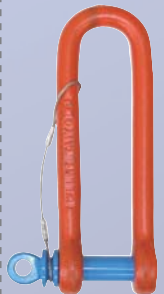
- 脱落防止捻込タイプ (TSLG)
- 使用荷重: 2.5t, 4t



- 捻込タイプ (TSL)
- 使用荷重: 2.5t, 4t



- ボルト・ナットタイプ (TSL)
- 使用荷重: 1.25t, 2.5t, 4t, 6t, 8t, 10t, 14t, 20t



- ランヤード捻込タイプ (TSLSR)
- 使用荷重: 4t, 5t, 6t, 7t



- タフスリムボルト・ナットタイプ (TSL)
- 使用荷重: 5t, 7t