

スリング脱着式リンク

フレキシブルリンク

TAIYO
YO SEIKI IRON WORKS CO., LTD.



をよならっ
ただのリンク...

Point 1 スリングの脱着が可能に!

脱着可能リンクにより、ワイヤロープスリングなどの各種スリングとの連結が現場で手軽に作業できるようになりました。多点吊りスリングの組み替えやメンテナンスも可能になり、「フレキシブルリンク」があれば、現場の作業効率がUPします。



Point 2 斜め吊り・横吊り防止

連結部はどちらも曲線なので斜め吊りを防止し、本体部のくびれは横吊りになりにくい形状で、安全にご使用いただけます。



Point 3 吊り角度をわかりやすく

吊り角度90°の刻印で安全な吊り角度を一目でご確認いただけます。



Point 4 単管パイプに設置可能

口開きのサイズが大きく、単管パイプ(48.6φ)に仮掛け可能です。
※単管パイプの強度を超える重量物の吊り下げはやめてください。



Point 5 セーフティラッチ採用

Vフックと同じセーフティラッチ(外れ止め金具)を採用!セーフティラッチ先端部と本体のフラット形状により、ロープ立ちによるロープ外れを防止します。



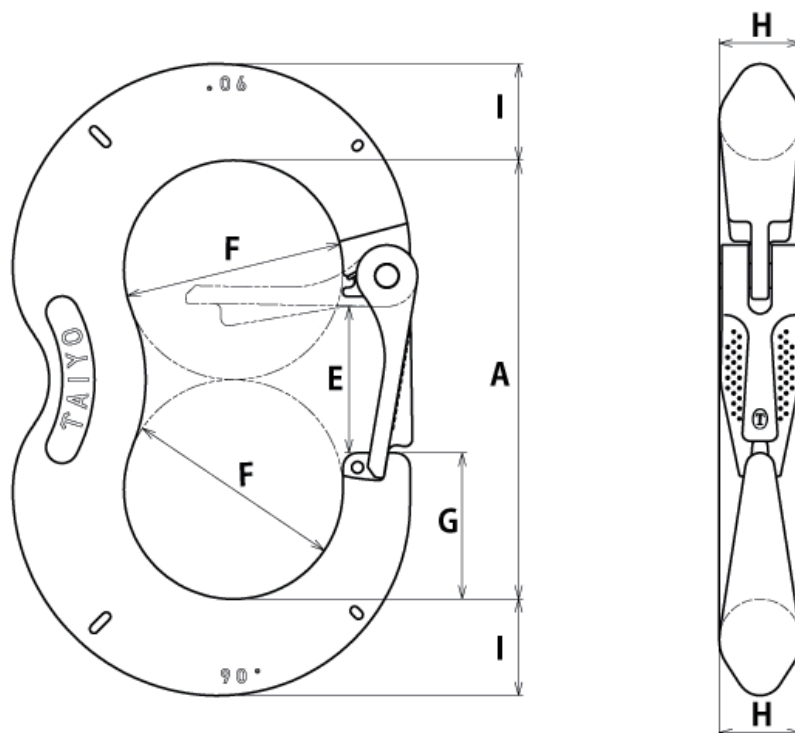
Point 6 割ピン取付けでもっと安全

お手持ちの割ピンを取付けることで外れ止め金具をロックでき、より安全にお使いいただけます。※割ピンは別途ご用意ください。(穴径φ4mm)

スリング脱着式リンク フレキシブルリンク



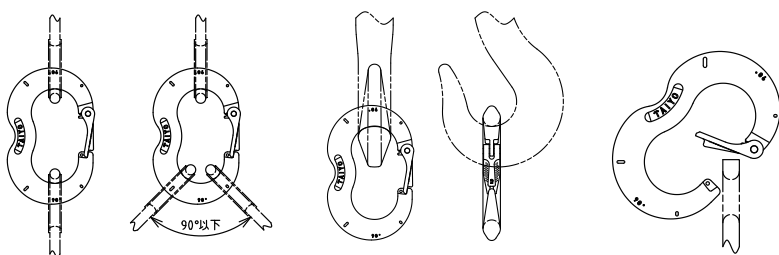
寸法図



型番	商品コード	使用荷重(t)	寸法(mm)						計算質量(kg)
			A	E	F	G	H	I	
FXL-2	1015286	2	150	50	75	50	28	33	2.3

※外れ止め金具の交換部品は、フレキシブルリンク2t用(商品コード:1015289)をお使いください。

ご使用方法



荷重方向に対し平行方向
(2点吊りは90°の範囲内)

リンクとして使用

フックとして使用

取扱説明書

詳細はWEBで
ご覧頂けます



https://www.taiyoseiki.co.jp/torisetsu/ring_fxl.pdf

T 大洋製器工業株式会社
TAIYO SEIKI IRON WORKS CO., LTD.

URL : <https://www.taiyoseiki.co.jp/>
管理番号 : 43784

お問い合わせ