

「おもろい」と言われる
会社を目指して!!

TAIYO
TAIYO SEIKI IRON WORKS CO., LTD.

TAIYO SEIKI original Hook

eフック

ノンクロム塗装(オレンジ色)

アイボルトなど小さな穴に挿入し、吊り上げるために開発されたフックです。

6つのpoint

point 1

**ワイドレンジのアイボルトに対応
作業コスト、調達コストに断然有利**

eフックでは、2サイズでアイボルトM6~M24まで対応可能です。

point 2

ワイヤロープのダメージ軽減

アイ部断面のRを大きくすることで、
ワイヤロープに与えるダメージを軽減しました。

point 3

横荷重に強いセーフティラッチ

横荷重及び内側からの荷重は、ヨーロッパ規格に適合しています。
(EN1677-2規格では300kg、またはフックの使用荷重の10%)

point 4

取り付けしやすい形状

環部はシンプルやカップリングも
取り付けしやすい形状にできています。



point 5

廃棄と交換

廃棄：セーフティラッチがフックの先端を乗り越えた時点で
フックの廃棄の目安になります。
交換：セーフティラッチはピンを簡単に外して交換できます。

point 6

サイズアップ

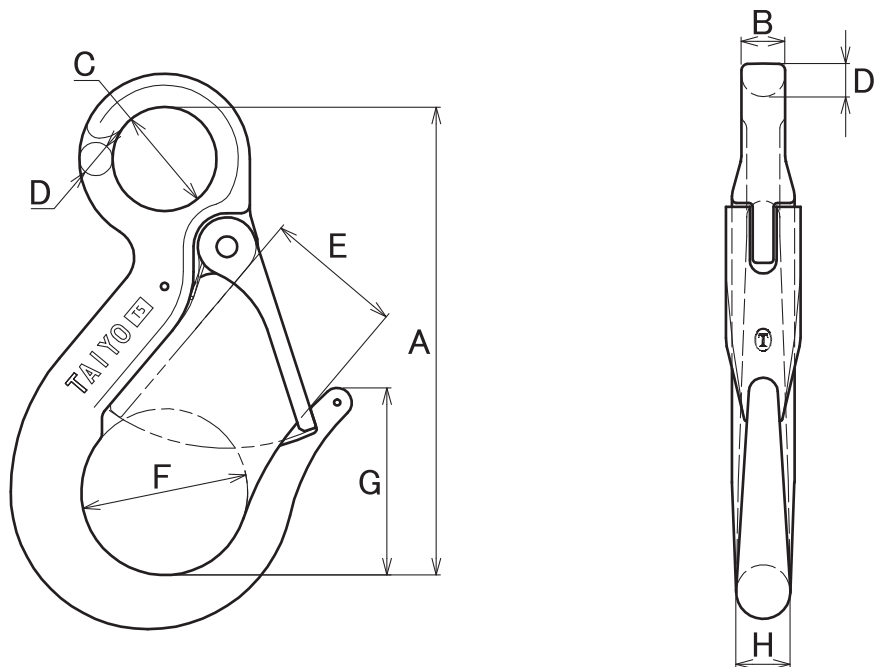
Vフック譲りのフトコロの大きさ!
従来型同程度の使用荷重フックより大きくなっています。

**2サイズでアイボルト
M6~M24まで対応可能**



eフック寸法表

■ 寸法図



商品コード	呼び 使用荷重 (ton)	寸法(mm)									質量 (kg)
		A	B	C	D	D'	E	F	G	H	
1011182	0.63	112.5	10.5	25	8	8	33	40	45.0	Φ13.0	0.28
1011449	1.25	129.0	18.0	30	11	11	36	45	50.5	Φ17.5	0.60

■ アイボルト適用サイズ表

eフック 呼び 使用荷重 (ton)	アイボルト
0.63	M6~M20
1.25	M8~M24

