



**TAIYO**  
**GATチェーン**

足場吊り用チェーン

新開発  
ゴム製  
外れ止め

足場吊りの先は、  
GATチェーンでした。



仮設工業会認定品  
特許出願中(特願2023-58579)

## 新開発 ゴム製外れ止め

外れにくい、簡単交換、GATチェーンで足場の設営作業をより安全に効率よく。

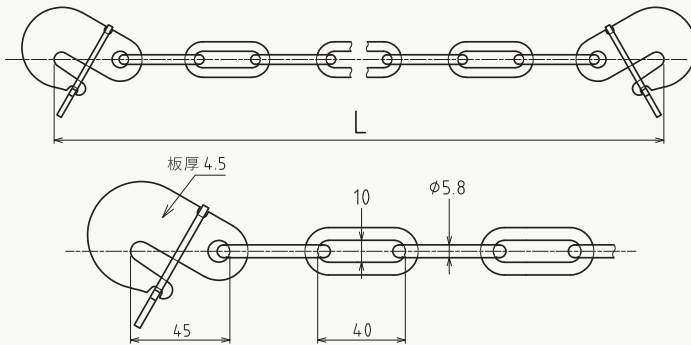
**特長** 金属製の外れ止めとの比較

- ゴム素材で壊れにくい
- つかみやすく取り換え簡単
- 低コスト

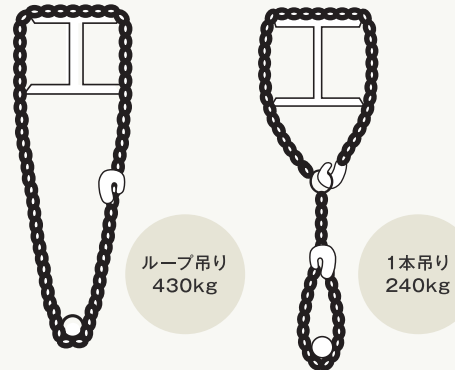


## 寸法図

表面処理：電気亜鉛メッキ(チェーン、フック部)



## 許容荷重



## GATチェーン

品番	商品コード	呼びL (m)	リンク数	1本の質量 (kg)	1袋	
					入数(本)	質量(kg)
GAT-6X2	1015560	2	47	1.23	15	18.55
GAT-6X3	1015561	3	73	1.82	10	18.30
GAT-6X4	1015562	4	97	2.37	5	11.95

※1袋単位の販売となります。

## 外れ止めゴム(交換部品)

品番	商品コード	入数 (個)
GAT-G	1015353	100

※1袋単位の販売となります。  
※外れ止めゴムの交換部品は、上記の専用ゴムをお使いください。

取扱説明書・点検要領・  
外れ止めゴム交換要領

WEBよりご覧いただけます  
[https://www.taiyoseiki.co.jp/torisetsu/kasetsu\\_GAT.pdf](https://www.taiyoseiki.co.jp/torisetsu/kasetsu_GAT.pdf)



# 大洋製器工業株式会社

TAIYO SEIKI IRON WORKS CO., LTD.

<https://www.taiyoseiki.co.jp/>

大洋製器工業株式会社

検索

■お問い合わせ