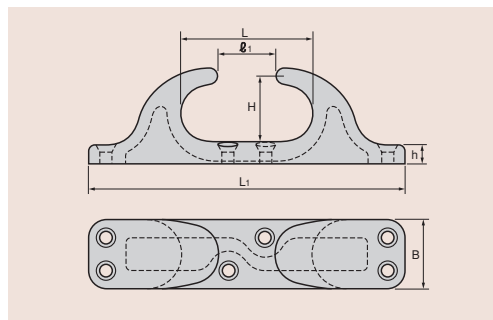
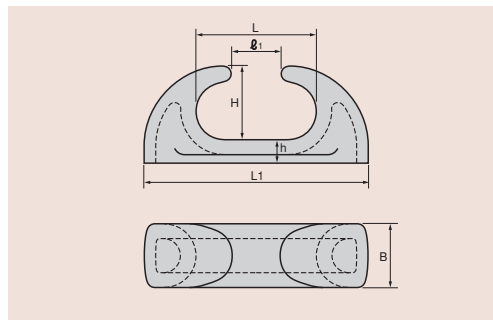


オープンショック (F2006-1976)



● 鋳鉄製

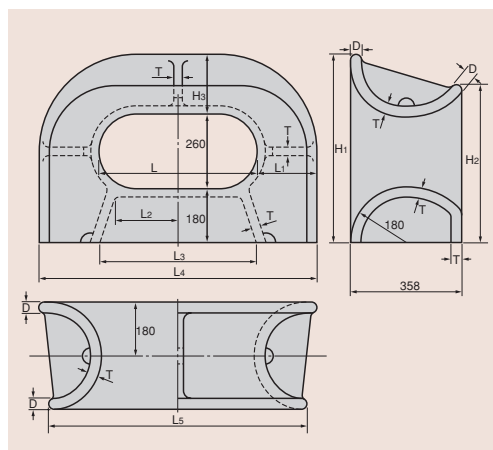
呼び	本 体						取付ボルト穴			適用ロープ			計算質量 (kg)
	L	L ₁	B	H	h	φ ₁	ねじ	数	穴径	ワイヤ (6×24)	麻 ロープ	合繊 ロープ	
150	150	400	80	85	25	60	M20	3	22	12	32	22	11.5
200	200	500	110	105	30	80	M20	5	22	14	38	24	19.0
250	250	600	130	125	35	110	M20	6	22	16	42	28	31.5
300	300	700	150	145	40	140	M24	6	26	18	50	32	47.0
350	350	800	170	160	45	165	M24	6	26	20	55	36	68.0
390	390	900	190	175	50	190	M27	6	30	22.4	60	42	91.0
420	420	1000	210	195	55	210	M30	6	33	22.4	60	42	130



● 鋳鋼製

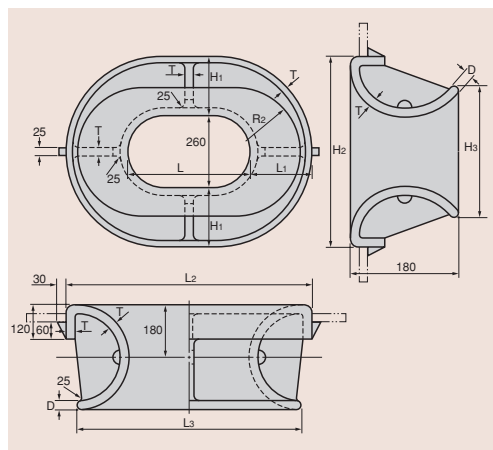
呼び	本 体						適用ロープ			計算質量 (kg)
	L	L ₁	B	H	h	φ	ワイヤ (6×24)	麻 ロープ	合繊 ロープ	
150	150	280	80	90	28	60	12	32	20	10.7
200	200	380	110	116	35	84	14	38	24	18.1
250	250	460	130	136	42	114	16	42	28	29.2
300	300	540	150	160	49	140	18	50	32	44.0
350	350	620	170	180	55	170	20	55	36	64.0
400	400	700	200	200	63	200	22.4	60	42	98.0

パナマショック (F2017-1982)



● AC形 (デッキ付き)

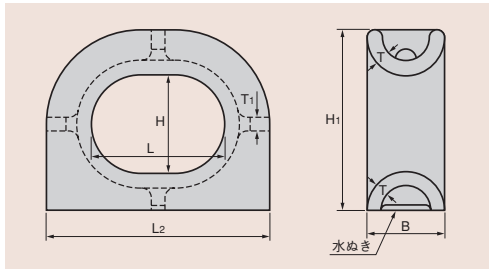
呼び	本 体											計算質量 (kg)
	L	L ₁	L ₂	L ₃	L ₄	L ₅	D	H ₁	H ₂	H ₃	T	
310	310	199	105	310	708	652	38	639	541	199	32	253
360	360	200	130	360	760	704	40	640	542	200	34	289
400	400	202	150	400	804	750	44	642	545	202	36	323
450	450	203	175	450	856	802	46	643	547	203	38	351
500	500	204	200	500	908	854	48	644	549	204	40	395



● BC形 (ブルーワーク付き)

呼び	本 体									計算質量 (kg)
	L	L ₁	L ₂	L ₃	D	H ₁	H ₂	H ₃	T	
310	310	212	734	652	38	212	684	462	32	276
360	360	214	788	704	40	214	688	464	34	305
400	400	216	832	750	44	216	692	470	36	344
450	450	218	886	802	46	218	696	474	38	385
500	500	220	940	854	48	220	700	478	40	422

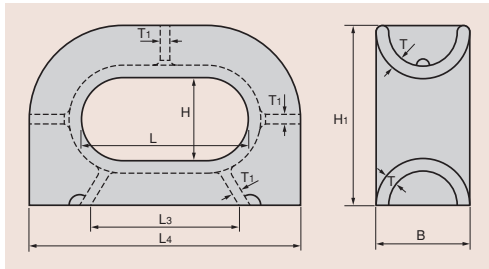
クローズドショック (F2005-1975)



●寸法図1

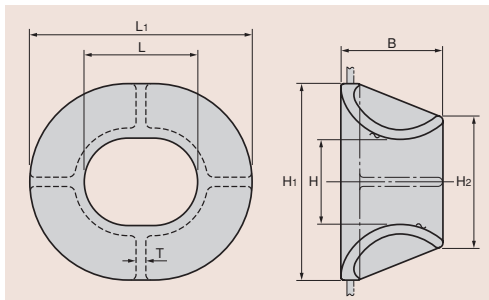
呼び	本 体							適用ロープ			計算質量 (kg)
	L	L ₂	B	H	H ₁	T	T ₁	ワイヤ (6×24)	麻 ロープ	ナイロン ロープ	
100	100	170	60	76	141	12	10	14	24	18	3.7
150	150	250	90	110	205	16	12	16	30	22	10.5
200	200	340	120	150	280	20	16	18	40	28	24.0

●寸法図2



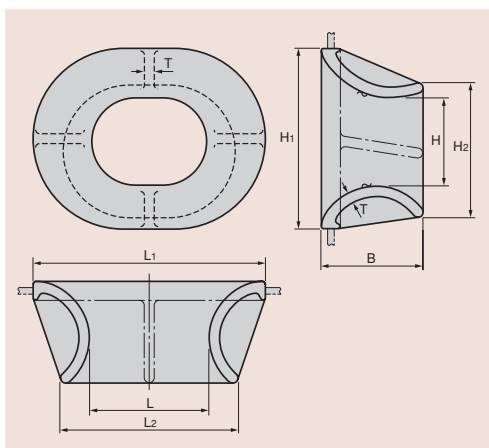
呼び	本 体								適用ロープ		計算質量 (kg)
	L	L ₃	L ₄	B	H	H ₁	T	T ₁	ワイヤロープ	麻 ロープ	
250	250	250	434	160	200	372	24	20	20 (6×12)	50	48
300	300	300	528	200	250	464	28	22	22.4 (6×12)	60	83
350	350	350	600	220	250	485	30	22	24 (6×24)	70	103
400	400	370	672	240	250	506	32	25	26 (6×24)	80	136
450	450	400	746	260	250	528	36	28	30 (6×24)	85	184
500	500	450	820	280	250	550	40	30	35.5 (6×24)	90	232

一点係留用ムアリングパイプ (F2030-1978)



●寸法図1A形

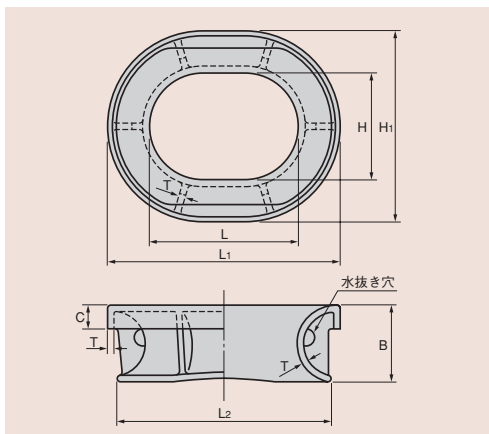
呼び	本 体							適用ロープ			計算質量 (kg)
	L	L ₁	B	H	H ₁	H ₂	T	ワイヤ ロープ	チェーン	合繊 ロープ	
400	400	780	350	300	680	460	35	30	50~60	80	210
500	500	940	400	400	840	580	40	40	62~73	90	340
600	600	1100	450	450	950	655	45	50	76~92	100	490
700	700	1260	500	500	1060	730	50	60	95~114	110	660
800	800	1420	600	600	1220	850	55	70	117~132	120	880



●寸法図2B形

呼び	本 体								適用ロープ			計算質量 (kg)
	L	L ₁	L ₂	B	H	H ₁	H ₂	T	ワイヤ ロープ	チェーン	合繊 ロープ	
400	400	800	600	350	300	320	300	35	30	50~60	80	190
500	500	960	720	400	400	370	350	40	40	62~73	90	310
600	600	1120	840	450	450	420	400	45	50	76~92	100	460
700	700	1280	960	500	500	470	450	50	60	95~114	110	660
800	800	1440	1080	550	600	520	500	55	70	117~132	120	830

ムアリングパイプ (F2007-1976) A形

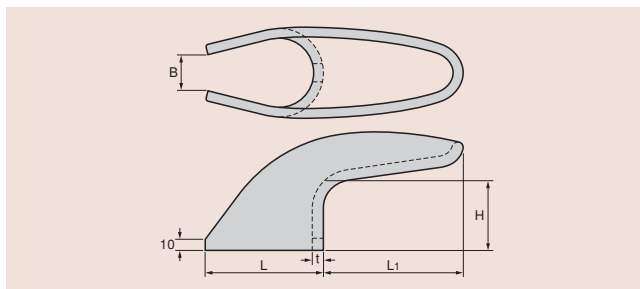


●寸法図1A形

呼び	本 体								適用ロープ		計算重量 (kg)
	L	L ₁	L ₂	B	H	H ₁	T	C	ワイヤロープ	麻 ロープ	
150	150	300	270	129	110	260	12	40	16 (6×12)	40	15.1
200	200	368	334	143	150	318	12	42	18 (6×12)	45	20.5
250	250	430	394	155	200	380	12	44	20 (6×12)	50	26.9
300	300	500	460	169	250	450	15	52	22.4 (6×12)	60	42.7
350	350	560	518	179	250	460	15	55	24 (6×24)	70	50.8
400	400	632	586	195	250	482	18	60	26 (6×24)	80	76.3
450	450	700	650	209	250	500	20	62	30 (6×24)	85	102
500	500	760	708	219	250	510	20	65	35.5 (6×24)	90	115

●Bはご照会下さい。

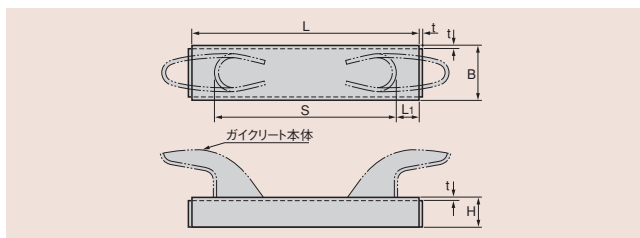
船用ガイクリート (JIS F3416-1990)



●本体

呼び	適用ワイヤロープ	B	H	L	L ₁	t	計算質量 (kg)
		mm					
20	20以下	30	70	120	140	10	5.8
25	22.4~25	40	90	165	170	12	12.2

- メモ ●計算質量 約20kg (1組分を示す)
●20リブ付き (規格外) もあります。

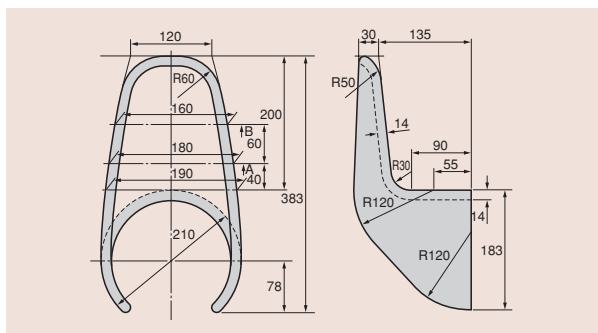


●取り付け台

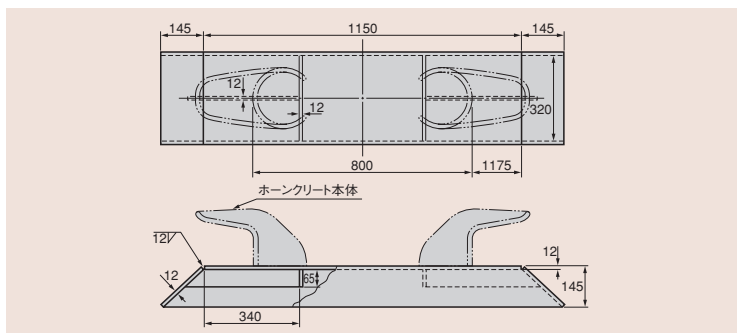
呼び	適用ワイヤロープ	B	H	L	L ₁	S	t	計算質量 (kg)
		mm						
20	20以下	140	100	520	60	400	8	12.0
25	22.4~25	190	100	750	75	600	9	22.1

ホーンクリート (JIS F3414-1989)

●本体



●取り付け台



- メモ ●計算重量 本体約20kg (1組分を示す) / 取り付け台約78kg

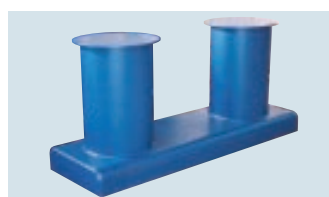
ハッチクリート (JIS F2301-1976)



呼び	B形
計算質量	0.65kg

- メモ ●写真はB形
●A形はご照会下さい。

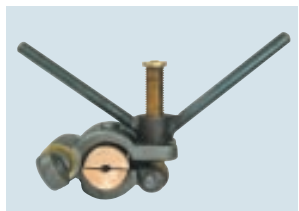
鉄板製ボラード (JIS2001-1979)



- 照 ●サイズ (径) 100~500mm
照会下さい。

船用荷役吊り (JIS F3435-1974)

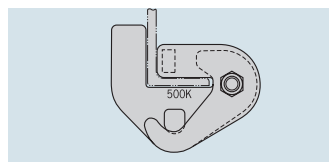
●略称 ワイヤニッパー



呼び	使用荷重	計算質量
14	0.4t	3.4kg
16	0.4	3.4
18	0.4	3.4
●20	0.5	3.4
●22	0.5	3.4
24	0.6	3.4
26	0.5	3.4
28	0.5	3.4
32		12.7

- メモ ●●印はJIS形とします。

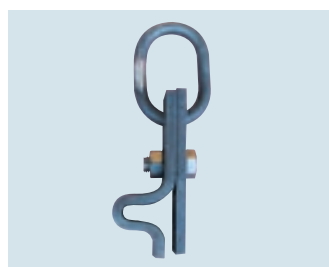
ビームグラブ (JIS F7604-1989)



呼び (使用荷重)	計算質量
0.5t	2.60kg
1.0	4.46

ビームクランプ

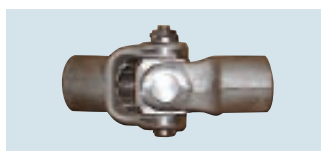
●シングルS形



呼び (使用荷重t)	計算重量
S-0.5	4.2kg
S-1.0	7.9
S-2.0	11.0
S-3.0	13.5
S-5.0	15.5

船用自在継ぎ手 (JIS F7452-1970)

●略称 ユニバーサルジョイント



- メモ ●ステンレス製もあります。