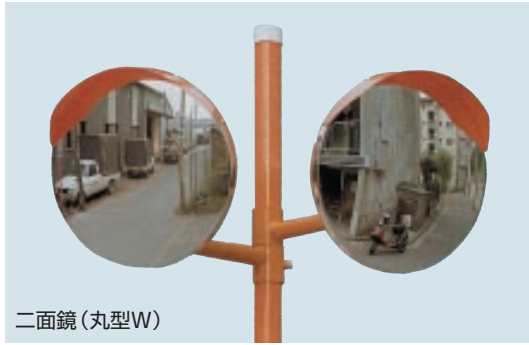


カーブミラー (道路反射鏡設置基準適合品)



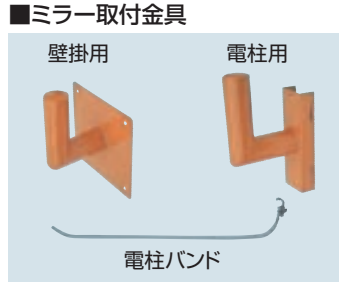
二面鏡 (丸型W)



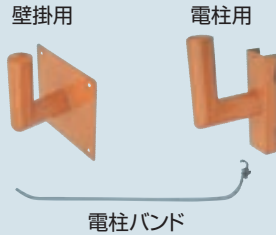
一面鏡 (丸型)



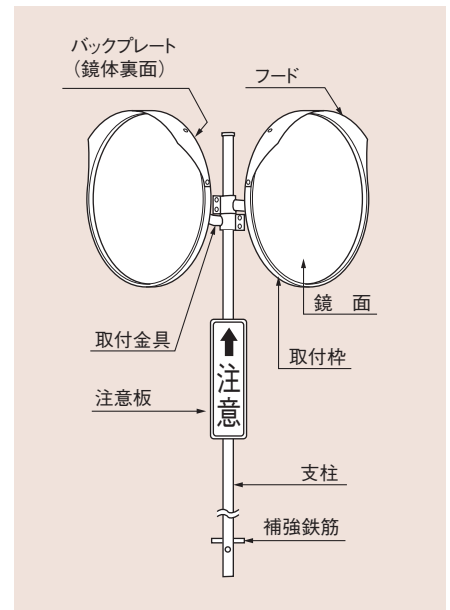
二面鏡 (角型W)



ミラー取付金具



カーブミラーの名称



- 室内用一面鏡はカベ取付金具付。
- カベ用一面鏡の室内用はカベ取付金具が上記写真と異なりますのでご確認ください。

種類	品番 (寸法)	形状	鏡面材質	支柱寸法 (mm)	重量 (kg) ポール付
一面鏡	500φ	丸型	アクリル樹脂	60.5φ×2.0t×2750	10
	650φ	丸型	アクリル樹脂	60.5φ×2.0t×2750	11.5
	850φ	丸型	アクリル樹脂	76.3φ×2.0t×3500	18.5
	1050φ	丸型	アクリル樹脂	76.3φ×2.0t×3500	21.0
	500×600mm	角形	アクリル樹脂	60.5φ×2.0t×2750	11.0
	600×800mm	角形	アクリル樹脂	76.3φ×2.0t×3500	18.0
室内用一面鏡	300φ	丸型	アクリル樹脂		0.8
	300×450mm	角形	アクリル樹脂	※カベ取付金具付	1.0
	500φ	丸型	アクリル樹脂		1.9
二面鏡	650φ	丸型	アクリル樹脂	76.3φ×2.0t×3500	26.0
	850φ	丸型	アクリル樹脂	76.3φ×2.0t×3500	31.5
	1050φ	丸型	アクリル樹脂	76.3φ×2.0t×3500	25.5
	500×600mm	角形W	アクリル樹脂	76.3φ×2.0t×3500	25.2
	600×800mm	角形W	アクリル樹脂	76.3φ×2.0t×3500	30.0
一面鏡	600φ	丸型	ステンレス	76.3φ×2.0t×3500	22.7
	800φ	丸型	ステンレス	76.3φ×2.0t×3500	27.2
	1000φ	丸型	ステンレス	76.3φ×2.0t×3500	36.0
	450×600mm	角型	ステンレス	76.3φ×2.0t×3500	22.5
	600×800mm	角型	ステンレス	76.3φ×2.0t×3500	27.8
二面鏡	600φ	丸型W	ステンレス	76.3φ×2.0t×3500	39.9
	800φ	丸型W	ステンレス	76.3φ×2.0t×3500	48.9
	1000φ	丸型W	ステンレス	76.3φ×2.0t×3500	66.5
	450×600mm	角形W	ステンレス	76.3φ×2.0t×3500	39.5
	600×800mm	角形W	ステンレス	76.3φ×2.0t×3500	50.1

●ポール

種類	支柱寸法 (mm)	重量 (kg)
直柱	60.5φ×2.0t×2750	6.0
直柱	76.3φ×2.0t×3500	11.0
曲柱	60.5φ×2.0t×2750	6.0
曲柱	76.3φ×2.0t×3500	11.0

- 官庁使用の場合はご照会下さい。
- 近畿2府4県以外は別途運賃がかかります。

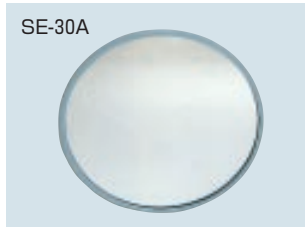
●ミラー取付金具 壁掛用、電柱用

品番	仕様	重量 (kg)
AMO-A1	壁掛用φ60.5	3.5
AMO-A2	壁掛用φ76.3	4.2
AMO-B1	電柱用φ60.5 (電柱バンド付)	2.74
AMO-B2	電柱用φ76.3 (電柱バンド付)	3.94
電柱バンド		0.37 (1本)

- ミラー支柱φ60.5、φ76.3に取付可能
- 柱上用は締結方式の取付バンド付

ガレージミラー

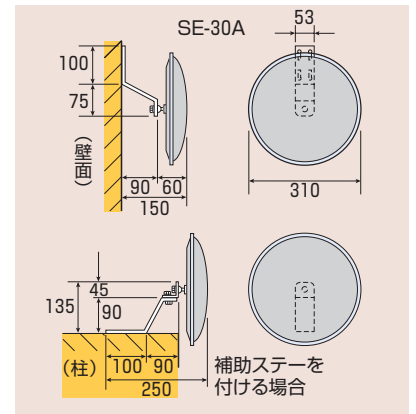
メモ ● 鏡面飛散防止加工……鏡面が破損しても飛び散りにくい加工を施しています。



＜取付け例＞



取付け図・構造図



丸型

品番	サイズ
SE-20A	丸210φ
SE-30A	丸310φ
SE-35A	丸360φ

角型

品番	サイズ
SE-20B	230×190mm
SE-30B	310×230mm
SE-35B	390×290mm

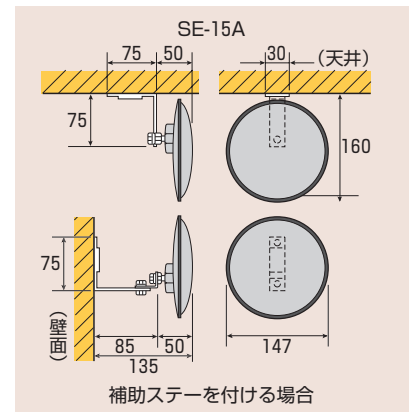
- ▶ 鏡材質/ガラス
- ▶ ボディ本体/樹脂 (SE-35A・Bはスチール)
- ▶ 鏡面飛散防止加工
- ▶ 取付金具付

マグネットミラー



＜取付け例＞

取付け図・構造図



品番	サイズ(カラー)
SE-15A (BK)	丸147φ (黒)
SE-15A (W)	丸147φ (白)
SE-15B (BK)	角150×180mm (黒)
SE-15B (W)	角150×180mm (白)

- ▶ 鏡材質/ガラス
- ▶ ボディ本体/樹脂
- ▶ 鏡面飛散防止加工
- ▶ 付属部品付

メモ ● マグネットタイプだから穴あけ不用 (場合により、直接ビス止めもできます)
● 角度が自在で軽量

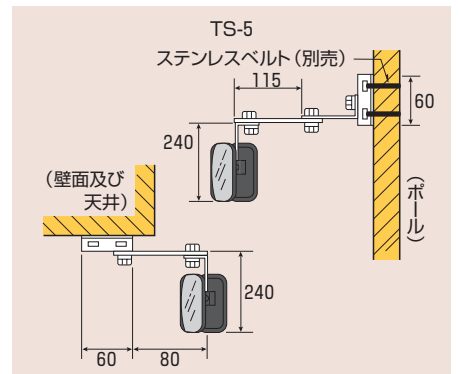
ツインミラー (2面鏡タイプ)



＜取付け例＞



取付け図・構造図



- ▶ 鏡材質/ガラス
- ▶ ボディ本体/樹脂
- ▶ 鏡面飛散防止加工
- ▶ 付属部品付

メモ ● 左右確認がしやすい
● 屋外、室内ともOK

防犯ミラー (アクリル製) 室内用

● 固定タイプ

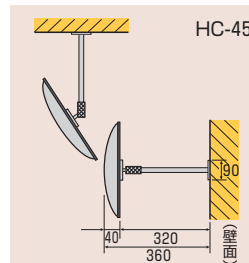


- ▶ 鏡材質/アクリル
- ▶ 軽量
- ▶ 角度が自在
- ▶ 取付金具

メモ ● 石こうボード用アンカー付

品番	サイズ	重量(kg)	備考
HC-45	丸440φ	1.1kg	壁面天井用
HC-55	丸550φ	1.6kg	壁面天井用
HC-65	丸650φ	2.5kg	天井用
HC-85	丸850φ	3.9kg	天井用

取付け図・構造図



● アクリル固定タイプ オプション

このオプションで180mm 長くする事ができます。

品番	重量及びサイズ
A-3	360g 16φ×180mm

防犯ミラー (アクリル製) 室内用

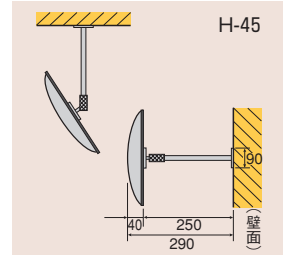
●フレキシブルタイプ



- ▶鏡材質/アクリル
 - ▶角度が自在
 - ▶軽量
- メモ ●石こうボード用アンカー付

品番	サイズ	重量(kg)	備考
H-30	丸310φ	0.8kg	フレキアーム
H-45	丸440φ	0.9kg	フレキアーム
H-55	丸550φ	1.4kg	フレキアーム

■取付け図・構造図



●クランプタイプ



- ▶サイズ/丸310φ
 - ▶鏡材質/アクリル
 - ▶取付幅有効サイズ:13~65mm
 - ▶フレキシブルアーム使用
- メモ ●取付ラクラク
●角度調整も自在

●クリップタイプ



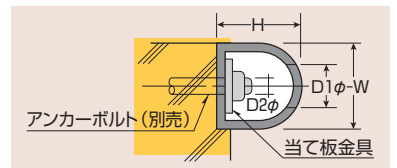
- ▶サイズ/丸310φ
 - ▶鏡材質/アクリル
 - ▶取付幅有効サイズ/20~60mm
 - ▶フレキシブルアーム使用
- メモ ●ワンタッチで取付らくらく
●大型クリップでガッチリ
●角度調整も自在

カーストッパー (ターミナルラバー金具付)

「安心駐車OKの安全効果」大型車でも安心、衝撃吸収力安全設計
接触事故による建物や車輛の破損を防ぎ衝撃ショックを和らげる
合成ゴム製で中空形状ですからクッション効果はバツグンです。

- 用途 ●倉庫、配送センター・工場等の荷捌所及び車止め

■取付け図・構造図



品番	長さ(L)	H	W	D1φ	D2φ
KS5-4	400				
KS5-10	1000	50	50	28	8
KS5-20	2000				
KS5-30	3000				
KS7-4	400				
KS7-10	1000	70	70	28	8
KS7-20	2000				
KS7-30	3000				

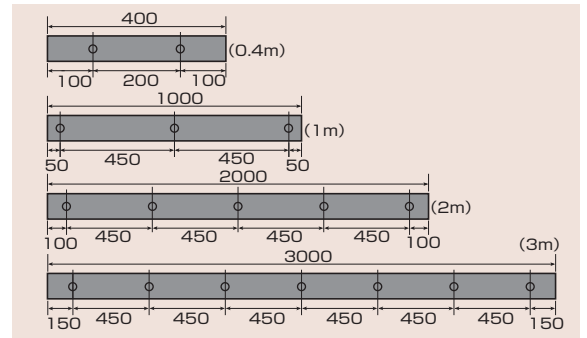
品番	長さ(L)	H	W	D1φ	D2φ
KS10-4	400				
KS10-10	1000	100	100	40	12
KS10-20	2000				
KS10-30	3000				
KS13-4	400				
KS13-10	1000	130	150	40	12
KS13-20	2000				

- ▶材質/合成ゴム(当て板金具付)
- ▶サイズ/長さ400・1000・2000・3000mm
- ▶カラー/黒



■ピッチ穴

単位:mm

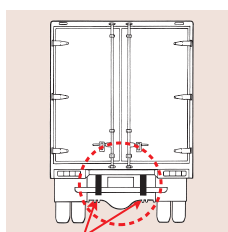


サイドキャップカバー



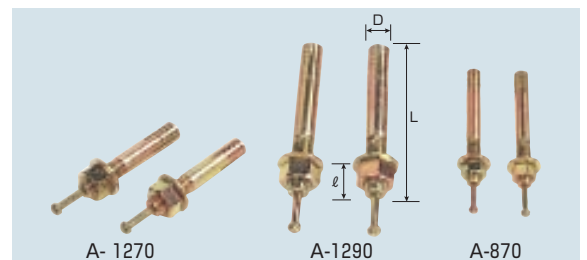
品番	
KS5-P	KS5用
KS7-P	KS7用
KS10-P	KS10用
KS13-P	KS13用
KS10-PD	KS10用

- メモ ●はめ込みタイプはKS10のみ



〈使用例〉

アンカーボルトセット



単位:mm

品番	D	L	φ	ドリル径	埋込み深さ
A-870	8	70	25	8.5	35
A-1270	12	70	25	12.7	45
A-1290	12	90	30	12.7	45