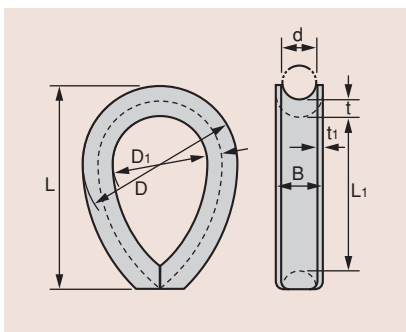


ワイヤロープ用シンプルA形



- メモ**
- 被覆したワイヤには使用しないで下さい。
 - 溶融亜鉛メッキ (ドブメッキ)
 - 52、58、62mmは受注生産となります。
 - ステンレス製もあります。
- 照**
- 補強板付きも製作いたします。
(A形16~32mm在庫あります)

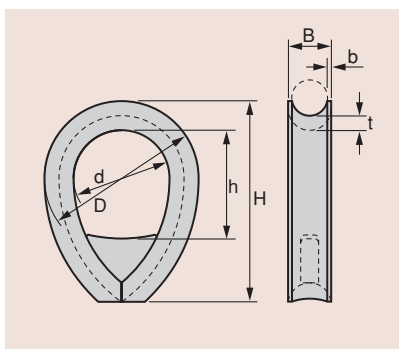
※単位=mm

呼び	ワイヤの径 d	B	D	D ₁		L	t	t ₁	計算重量 (kg)
				(最)	(小)				
6	6	8	27	16	26	36	3	1	0.02
8	8	10	36	22	35	48	4	1	0.04
9	9	11	40	25	38	51	4	1	0.05
10	10	13	45	28	44	58	4	1.5	0.07
12	12	15	54	34	52	68	5	1.5	0.11
14	14	17	61	38	58	78	6	1.5	0.16
16	16	20	72	44	68	92	7	2	0.23
18	18	22	75	48	76	100	7	2	0.30
20	20	24	86	54	85	112	8	2	0.44
22	22	27	95	60	92	122	9	2.5	0.58
24	24	29	105	65	102	136	10	2.5	0.76
26	26	31	110	70	110	144	10	2.5	0.89
28	28	33	120	75	120	156	11	2.5	1.13
30	30	35	130	80	125	166	12	2.5	1.31
32	32	38	140	85	135	180	13	3	1.62
34	34	40	145	90	140	186	14	3	1.91
36	36	42	150	95	150	196	14	3	2.24
38	38	44	160	100	155	205	15	3	2.71
40	40	46	170	105	165	220	16	3	3.17
42	42	50	180	110	175	232	17	4	3.38
44	44	52	190	115	180	242	18	4	4.59
46	46	54	195	120	190	252	18	4	5.28
48	48	56	205	125	195	260	19	4	5.72
50	50	58	215	130	205	274	20	4	6.18
■52	52	62	220	135	215	284	22	5	7.0
55	55	65	235	142	230	310	22	5	9.5
■58	58	68	245	150	235	318	23	5	10.2
60	60	70	255	155	250	335	26	5	13.5
■62	62	72	265	160	260	348	27	5	13.5
65	65	75	276	168	265	358	27	5	15.5

シンプルについてお願い

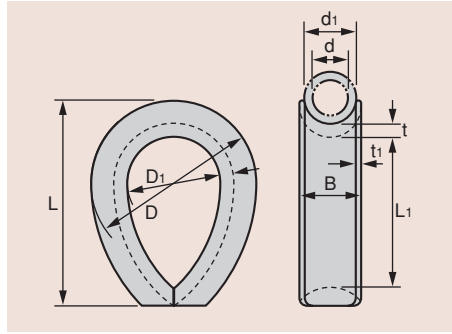
- 呼びはロープの径をします。
- メッキは溶融亜鉛メッキ。
- シンプルとJIS形シャックルの組み合わせはカタログのシャックル編を参照ください。
- 鍛造品につき、多少の誤差があります。
- 端部の合わせ目は、指定により溶接いたします。

ワイヤロープ用シンプルA形補強付



呼び	D	d	h	H	B	b	t	計算重量 (kg)
	mm							
16	72	44	56	92	20	2	7	0.24
18	75	48	57	100	22	2	7	0.31
20	86	54	68	112	24	2	8	0.48
22	95	60	70	122	27	2.5	9	0.64
24	105	65	82	136	29	2.5	10	0.82
26	110	70	84	144	31	2.5	10	1.0
28	120	75	95	156	33	2.5	11	1.27
30	130	80	98	166	35	2.5	12	1.42
32	140	85	100	180	38	3	13	1.73

ワイヤロープ用シンプルB形



- メモ**
- 被覆したワイヤに使用します。
 - 溶融亜鉛メッキ (ドブメッキ)

※単位=mm

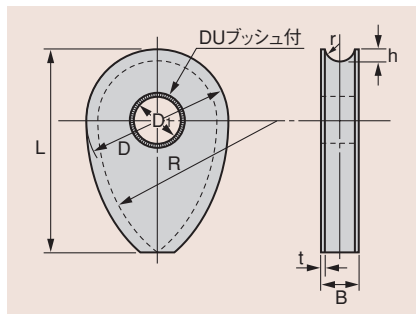
呼び	ワイヤの径 d	B	D	D ₁		L	t	t ₁	t	t ₁	計算重量 (kg)
				(最)	小)						
6	6	13	31	16	26	38	3	1	11	3	0.03
8	8	15	40	22	35	50	4	1	13	3	0.07
9	9	16	44	25	38	54	4	1	14	3	0.08
10	10	18	49	28	44	61	4	1.5	15	3	0.10
12	12	22	59	34	52	72	5	1.5	17	3	0.15
14	14	24	65	38	58	82	6	1.5	19	3	0.24
16	16	27	76	44	68	95	7	2	23	4	0.42
18	18	29	83	48	76	105	7	2	25	4	0.47
20	20	31	92	54	85	115	8	2	27	4	0.66
22	22	36	103	60	92	125	9	2.5	29	4	0.76
24	24	38	110	65	102	138	10	2.5	31	4	0.98
26	26	40	117	70	110	148	10	2.5	33	4	1.15
28	28	42	125	75	120	160	11	2.5	35	4	1.39
30	30	44	135	80	125	168	12	2.5	37	4	2.16
32	32	48	145	85	135	182	13	3	38	4	2.20
34	34	50	155	90	140	190	14	3	42	5	2.23
36	36	52	163	95	150	210	14	3	44	5	3.06
38	38	54	170	100	155	215	15	3	46	5	3.94
40	40	56	175	105	165	225	16	3	48	5	4.02
42	42	60	185	110	175	235	17	4	50	5	4.26
44	44	62	195	115	180	246	18	4	52	5	6.23
46	46	64	205	120	190	258	18	4	56	6	6.40
48	48	66	215	125	195	265	19	4	58	6	6.50
50	50	68	225	130	205	278	20	4	60	6	7.21
52	52	72	230	135	215	292	22	5	62	6	8.4
55	55	75	245	142	230	310	22	5	65	6	10.1
58	58	78	255	150	235	320	23	5	68	6	11.8
60	60	80	265	155	250	340	26	5	70	6	13.2
62	62	82	275	160	260	352	27	5	72	6	14.5
65	65	85	286	168	265	360	27	5	75	6	16.5

5

ワイヤロープ及び関連製品

デッドアイシンプル

※単位=mm



呼び	適用 ワイヤ	デッドアイシンプルの各部寸法								DUブッシュ (大同メタル工業製)	ピン径 d
		L	D	D ₁	R	B	t	r	h		
24	20	136	105	42	112	29	2.5	13.0	10.0	MB3825DU	36
26	22.4	144	110	42	120	31	2.5	13.5	10.0	MB3830DU	36
28	24/25	156	120	50	131	33	2.5	14.8	11.5	MB4530DU	42
30	26	166	130	50	137	35	2.5	15.5	13.0	MB4535DU	42
32	28/30	180	140	50	148	38	3.0	16.5	14.5	MB4535DU	42
34	31.5	186	145	55	154	40	3.0	17.5	13.5	MB5040DU	48
36	32/33.5	196	150	55	164	42	3.0	19.0	13.5	MB5040DU	48
45	35.5/40	242	190	75	198	52	4.0	22.5	19.5	MB7050DU	64

- メモ**
- 各部寸法は旧JIS B 2802-1958に準じて製作するものとします。
 - シンプル本体材質はSS400、S25CまたはFCD45とし、表面は亜鉛メッキ (ドブメッキ) を施します (但しDUブッシュ取付穴部は除く)。

照 ● この寸法以外も設計製作いたします。ご照会下さい。

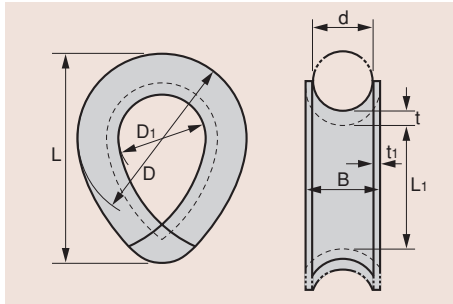
麻ロープ用シンプルC形



- メモ ●麻ロープ、又は合成繊維ロープに使用するもの。
●C形は、尾端を鎖線のような形状にしてもよい。
●溶融亜鉛メッキ(ドブメッキ)

※単位=mm

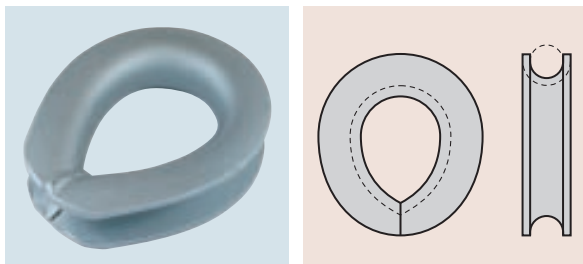
呼び	ロープの径 d	B	D	D ₁		L	t	t ₁	計算重量 (kg)
				(最)	小)				
10	10	13	28	16	22	36	2	1.5	0.03
12	12	15	34	18	26	42	3	1.5	0.04
14	14	17	38	20	30	48	3	1.5	0.05
16	16	19	42	23	34	55	3	1.5	0.07
18	18	21	50	26	38	60	4	1.5	0.12
20	20	23	55	28	42	65	4	1.5	0.13
22	22	25	60	30	46	72	5	1.5	0.17
24	24	27	65	34	50	78	5	1.5	0.23
26	26	30	70	36	55	85	6	2	0.30
28	28	32	75	40	58	90	6	2	0.38
30	30	34	80	42	62	95	6	2	0.43
32	32	36	85	44	65	100	7	2	0.52
35	35	41	92	48	72	110	7	3	0.70
40	40	46	105	55	82	125	8	3	1.06
45	45	51	115	62	92	140	9	3	1.41
50	50	56	130	63	105	155	10	3	1.73



大シキ用シンプル

- メモ ●定置網用。
●溶融亜鉛メッキ(ドブメッキ)

※単位=mm

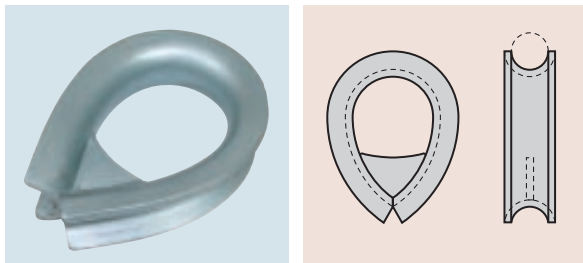


呼び (ワイヤ ロープの径)	寸法			内径寸法		材料 厚さ	計算重量 (kg)
	溝巾	深さ	外長	立	横		
16	23	22	132	68	44	5	0.64
18	25	23	148	76	48	6	0.97
20	27	27	155	85	54	6	1.18
22	29	28	163	92	60	6	1.54
24	31	29	170	102	65	6	1.72
26	33	32	180	110	70	6	1.8
28	35	34	195	120	75	6	2.2
30	37	35	205	125	80	6	2.38
32	39	39	224	133	85	6	2.62

ホーサ用シンプル

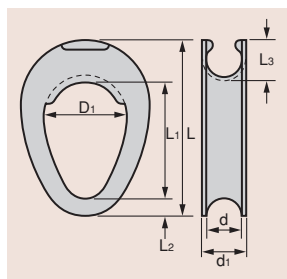
- メモ ●繫船用。
●溶融亜鉛メッキ(ドブメッキ)

※単位=mm



呼び	溝の深さ	寸法		材料厚さ	計算重量 (kg)
		全長	内径		
50	25	235	120	10	4.2
55	28	260	130	11	5.7
60	30	280	140	12	7.1
65	33	310	150	13	8.4
70	35	340	160	14	11.1
75	38	360	170	16	13.2
80	40	380	180	16	14.2
85	43	400	190	16	15.0
90	45	420	200	16	15.2
95	48	420	200	16	15.5
100	50	420	200	16	18

プラスチックシンプル



- メモ ●ポリカーボネート樹脂

※は限定販売です。

※単位=mm

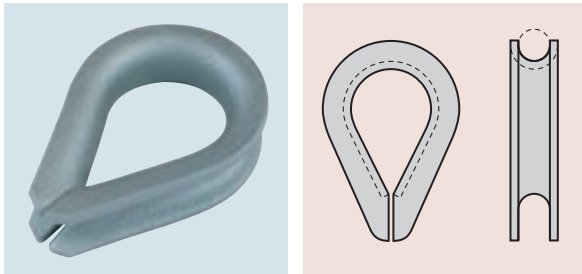
呼び	L	L ₁	L ₂	L ₃	d	d ₁	D ₁
6~8	55	36	11	7	9	13	24
9~10	66	44	15	12	11	15	28
12~14	80	52	18	16	15	19	37
※ 16	93	60	24	24	18	22	40
※ 18~20	115	70	28	28	22	27	40

深溝 ワイヤ用シンプル

※単位=mm

● 略称 深溝ワイヤコース

- メモ**
- 溶融亜鉛メッキ (ドブメッキ)
 - 3・5・6mmのみ電気メッキ。



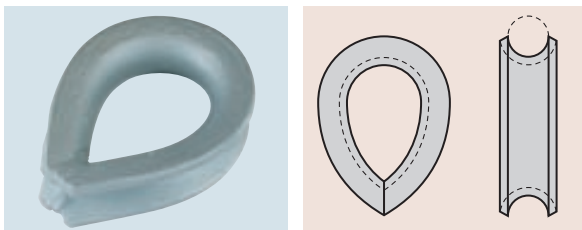
呼び	外長	内径寸法		材料厚さ	計算重量 (kg)
		立	横		
3	31	19	12	1.6	0.006
5	37	23	14	1.6	0.012
6	45	28	18	2.0	0.024
8	59	38	24	2.3	0.050
10	70	45	28	2.5	0.079
12	76	51	32	3.2	0.135
14	89	58	36	3.2	0.170
16	96	64	40	3.8	0.200
19	125	80	50	5.0	0.410
22	140	90	56	5.0	0.645
25	146	99	62	5.5	0.700

グランドシンプル

※単位=mm

● 略称 グランドコース

- メモ**
- トロール漁業用。
 - 溶融亜鉛メッキ (ドブメッキ)



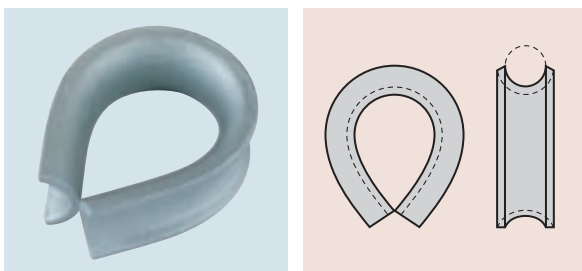
呼び	溝の深さ	外長	内径寸法		材料厚さ	計算重量 (kg)
			立	横		
9	5	65	40	27	2.5	0.09
12	6	75	50	34	3.2	0.16
16	8	90	60	40	3.2	0.27
19	10	100	65	42	4.5	0.36
22	12	115	70	50	4.5	0.53
25	14	125	80	53	6	0.68
28	16	135	85	60	6	0.77
32	18	150	92	62	6	1.0

合繊ロープ用シンプル

※単位=mm

● 略称 キツネコース

- メモ**
- 55m以上はホーサー用をご利用下さい。
 - 溶融亜鉛メッキ (ドブメッキ)



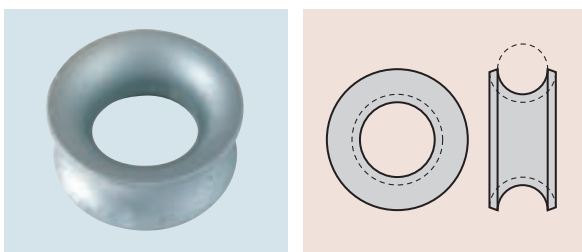
呼び	外長	内径寸法		材料厚さ	計算重量 (kg)
		立	横		
10	35	27	16	3.2	0.032
12	38	30	18	3.2	0.04
16	50	43	24	3.2	0.072
19	55	50	27	3.2	0.097
22	70	60	32	3.2	0.131
25	75	63	35	4.0	0.202
28	90	70	42	4.5	0.246
30	100	80	48	4.5	0.325
33	110	85	50	6	0.504
36	115	95	52	6	0.436
40	125	105	58	6	0.693
45	150	120	78	6	0.84
50	175	145	90	6	1.44

普通形 丸シンプル

※単位=mm

● 略称 丸コース

- メモ**
- 溶融亜鉛メッキ (ドブメッキ)



呼び (ロープ径)	内径寸法		材料厚さ	計算重量 (kg)
	立	横		
10	38	23	3.2	0.03
12	38	23	3.2	0.041
16	48	27	3.2	0.072
19	48	27	3.2	0.082
22	55	35	3.2	0.126
25	55	35	3.2	0.132
28	73	40	3.2	0.190
32	73	40	3.2	0.226